



VERPAN

PREMIUM DESIGN

ΕΛ.ΕΜ.ΑΝΤΩΝΙΟΥ

ΚΟΥΦΩΜΑΤΑ ΑΛΟΥΜΙΝΙΟΥ-ΣΥΝΘΕΤΙΚΑ

ΠΑΡΑΓΩΓΑΙΚΑ ΚΕΝΤΡΑ

| ABS PANELS |



VERPAN ANTONIOU

PREMIUM DESIGN

ΚΟΥΦΩΜΑΤΑ ΑΛΟΥΜΙΝΙΟΥ-ΣΥΝΘΕΤΙΚΑ
ΠΑΡΑΔΟΣΙΑΚΑ ΚΑΓΚΕΛΑ



ΕΛΙΑ ΑΝΤΩΝΙΟΥ

ΚΟΥΖΙΝΑ ΑΛΟΥΜΙΝΙΟΥ-ΣΥΝΘΕΤΙΚΑ
ΠΑΡΑΔΟΣΙΑΚΑ ΚΑΓΚΕΛΑ



ΕΛ.ΕΜ. ΑΝΤΩΝΙΟΥ

ΚΟΥΦΩΜΑΤΑ ΑΛΟΥΜΙΝΙΟΥ-ΣΥΝΘΕΤΙΚΑ
ΠΑΡΑΔΟΣΙΑΚΑ ΚΑΓΚΕΛΑ

Η ΙΣΤΟΡΙΑ

Η εταιρεία **VERPAN – ΚΟΥΡΤΟΓΛΟΥ Α.Ε.** δραστηριοποιείται στην παραγωγή συνθετικών - πλαστικών από το 1986. Σε ιδιόκτητες εγκαταστάσεις και εξοπλισμένη με τα πιο σύγχρονα μηχανήματα ανταποκρίνεται στις απαιτήσεις της σύγχρονης αγοράς με συνέπεια και αξιοπιστία.

ΤΑ ΠΡΟΙΟΝΤΑ

Η εταιρεία δραστηριοποιείται στη παραγωγή PANEL και πιο συγκεκριμένα Πάνελ ABS, Πρεσαριστά Πάνελ Αλουμινίου, Παραδοσιακά Αλουμινίου και Συνεπίπεδα με Παντογράφιση. Ακόμη παράγει Επενδύσεις ABS και Αλουμινίου για θωρακισμένες πόρτες με τη πατέντα polycombo. Τέλος κατασκευάζει Πόρτες εσωτερικού χώρου από PVC σε συνδυασμό με Αλουμίνιο, Γυαλί και Laminate.

Η δυνατότητα παραγωγής μεγάλου εύρους σχεδίων στην παραγωγή PANEL, Πορτών και Επενδύσεων προάγει την εταιρεία σε ένα πρωταγωνιστικό ρόλο στη αγορά και της δίνει το συγκριτικό πλεονέκτημα να μπορεί να καλύπτει οποιαδήποτε, κυριολεκτικά, σχεδιαστική και κατασκευαστική απαίτηση.

Η ΑΝΑΠΤΥΞΗ

Η καθιέρωση της **VERPAN** στις κορυφαίες εταιρίες του κλάδου δεν την εφησυχάζει αλλά αντίθετα την οδηγεί σε μια διαρκή προσπάθεια για την ικανοποίηση και την κάλυψη των αναγκών των πελατών της. Για αυτόν ακριβώς τον λόγο η **VERPAN** συνεχίζει καθημερινά να επενδύει σε εξοπλισμό και τεχνογνωσία, ενώ το άρτια οργανωμένο σχεδιαστικό της τμήμα παρουσιάζει νέα προϊόντα ακολουθώντας τις σύγχρονες απαιτήσεις της αγοράς αλλά και τις τάσεις της αισθητικής όπως διαμορφώνονται στο πέρασμα του χρόνου.

Γνωρίστε τα προϊόντα της **VERPAN** και ανακαλύψτε τη μοναδική ποιότητα, τον εκλεπτυσμένο σχεδιασμό και τη διαχρονική λειτουργία.

HISTORY

VERPAN – KOURTOGLOU S.A. operates in the field of production of synthetic and plastic products since 1986. The company is based in its own premises and equipped with up to date machinery and equipment in order to respond in market's demands with consistency and reliability.

PRODUCTS

The Company produces PANELS and more specific ABS panels, pressed Aluminum Panels, Traditional Aluminum Panels, and leaf-concealing Panels with Pantographic design. VERPAN also produces ABS and Aluminum coverings for armored doors with the polycombo patent Furthermore produces interior doors from PVC combined with Aluminum and Glass και Laminate.

The ability to produce a wide range on the production of Panels, Doors and Coverings promotes the company to a leading role in the market and gives VERPAN the competitive advantage of being able to cover, literally, any design and manufacturing requirement.

GROWTH

The fact that **VERPAN** is established among the leading companies in the industry is not complacent in accepting that but on the contrary, leads the company into a constant effort to fully satisfy and meet the needs of its customers. That's why **VERPAN** continues daily to invest in equipment and know-how, while its well-organized R&D department presents new products following the modern market demands and aesthetic trends as they form through time.

Get to know **VERPAN** products and discover the unique quality, the sophisticated design and the timeless functionality.

ΠΕΡΙΕΧΟΜΕΝΑ / INDEX

Τα χρώματα που απεικονίζονται σ' αυτόν τον κατάλογο, στα τζάμια και στα πάνελ, μπορεί να διαφέρουν από την πραγματικότητα λόγω της εκτύπωσης.



ΣΕΙΡΑ / LINE 970
σελ. / page 8-9



ΣΕΙΡΑ / LINE 930
σελ. / page 10



ΣΕΙΡΑ / LINE 940
σελ. / page 11



ΣΕΙΡΑ / LINE 950
σελ. / page 12



ΣΕΙΡΑ / LINE 960
σελ. / page 13



ΣΕΙΡΑ / LINE 10
σελ. / page 14-15



ΣΕΙΡΑ / LINE 20
σελ. / page 16-17



ΣΕΙΡΑ / LINE 30
σελ. / page 18-19



ΣΕΙΡΑ / LINE 40
σελ. / page 20-21



ΣΕΙΡΑ / LINE 50
σελ. / page 22-23



ΣΕΙΡΑ / LINE 60
σελ. / page 24-25



ΣΕΙΡΑ / LINE 70
σελ. / page 26



ΣΕΙΡΑ / LINE 80
σελ. / page 27



ΣΕΙΡΑ / LINE 90
σελ. / page 28-29



ΣΕΙΡΑ / LINE 100
σελ. / page 30-31



ΣΕΙΡΑ / LINE 110
σελ. / page 32-33



ΣΕΙΡΑ / LINE 120
σελ. / page 34



ΣΕΙΡΑ / LINE 130
σελ. / page 35



ΣΕΙΡΑ / LINE 140
σελ. / page 36-37



ΣΕΙΡΑ / LINE 150
σελ. / page 38-39



ΣΕΙΡΑ / LINE 160
σελ. / page 40



ΣΕΙΡΑ / LINE 170
σελ. / page 41



ΣΕΙΡΑ / LINE 180
σελ. / page 42-43



ΣΕΙΡΑ / LINE 190
σελ. / page 44-45



ΣΕΙΡΑ / LINE 200
σελ. / page 46-47



ΣΕΙΡΑ / LINE 210
σελ. / page 48



ΣΕΙΡΑ / LINE 220
σελ. / page 49



ΣΕΙΡΑ / LINE 230
σελ. / page 50-51



ΣΕΙΡΑ / LINE 240
σελ. / page 52



ΣΕΙΡΑ / LINE 252
σελ. / page 53



ΣΕΙΡΑ / LINE 250
σελ. / page 54



ΣΕΙΡΑ / LINE 260
σελ. / page 54



ΣΕΙΡΑ / LINE 270
σελ. / page 55



ΣΕΙΡΑ / LINE 280
σελ. / page 55



ΣΕΙΡΑ / LINE 290
σελ. / page 56



ΣΕΙΡΑ / LINE 300
σελ. / page 57



ΠΕΡΙΕΧΟΜΕΝΑ / INDEX

The colours of this catalogue, glasses and panels, may be different than reality because of printing.



Με υψηλό συντελεστή θερμικής αγωγιμότητας
With high coefficient of thermal insulation.



ΣΕΙΡΑ / LINE 310
σελ. / page 58



ΣΕΙΡΑ / LINE 320
σελ. / page 59



ΣΕΙΡΑ / LINE 330
σελ. / page 60



ΣΕΙΡΑ / LINE 340
σελ. / page 61



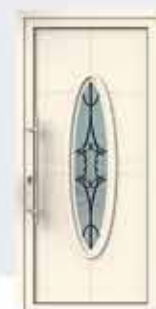
ΣΕΙΡΑ / LINE 350
σελ. / page 61



ΣΕΙΡΑ / LINE 500
σελ. / page 62



ΣΕΙΡΑ / LINE 510
σελ. / page 63



ΣΕΙΡΑ / LINE 520
σελ. / page 64-65



ΣΕΙΡΑ / LINE 530
σελ. / page 66-67



ΣΕΙΡΑ / LINE 540
σελ. / page 68



ΣΕΙΡΑ / LINE 553
σελ. / page 69



ΣΕΙΡΑ / LINE 550
σελ. / page 69



ΣΕΙΡΑ / LINE 551
σελ. / page 69



ΣΕΙΡΑ / LINE 560
σελ. / page 70



ΣΕΙΡΑ / LINE 570
σελ. / page 71



ΣΕΙΡΑ / LINE 580
σελ. / page 72



ΣΕΙΡΑ / LINE 590
σελ. / page 73



ΣΕΙΡΑ / LINE 600
σελ. / page 74



ΣΕΙΡΑ / LINE 610
σελ. / page 75



ΣΕΙΡΑ / LINE 641
σελ. / page 76



ΣΕΙΡΑ / LINE 650
σελ. / page 77



ΣΕΙΡΑ / LINE 660
σελ. / page 78-79



ΣΕΙΡΑ / LINE 680
σελ. / page 80-81



ΣΕΙΡΑ / LINE 690
σελ. / page 82-83



ΣΕΙΡΑ / LINE 900
σελ. / page 84



ΣΕΙΡΑ / LINE 910
σελ. / page 85



ΣΕΙΡΑ / LINE 920
σελ. / page 86-87

ΕΠΕΞΗΓΗΣΗ ΚΩΔΙΚΩΝ

A | Άσπρο | White
F | Fusing | Φιούζινγκ
KT | Καΐτια | Bars
P | Χρωματιστό Πάνελ | Coloured Panel
V | Βιτρώ | Vitraux
R | Ρόμβοι | Rhombus

CODE EXPLANATION

H | Μισό Πάνελ | Half Panel
C | Καθεδράλ | Cathedral
D | Δέλτα Ματ | Delta Mat
K | Κάγκελο | Iron Bar
A1 | Αμμοβολή με σχέδιο | Sandblast clear glass
X | Χρωματισμένο τζάμι | Coloured Glass



ΣΕΙΡΑ / LINE 970

Δρόμοι ομορφιάς!!!

Τοποθετήστε στο χώρο σας ένα από τα πάνελ VERPAN και ανακαλύψτε πόσες μορφές μπορεί να πάρει η ομορφιά.

Streets of beauty!!!

Install a VERPAN panel in your space and discover how many forms beauty can take.



A 970

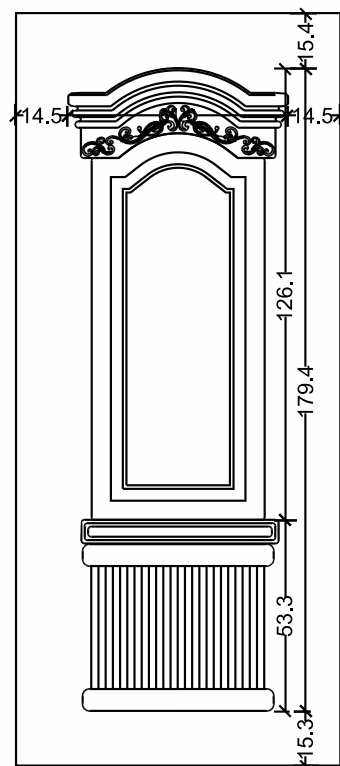
LINE 970



P 971 K1 ΑΜΜΟΒΟΛΗ



P 971 K2



ΚΟΥΦΩΜΑΤΑ ΑΛΟΥΜΙΝΙΟΥ-ΣΥΝΘΕΤΙΚΑ
ΠΑΡΑΛΛΟΛΑΓΑ ΚΑΓΚΕΛΑ



ΕΛ.ΕΜ.ΑΝΤΩΝΙΟΥ
ΚΟΥΦΩΜΑΤΑ ΑΛΟΥΜΙΝΙΟΥ-ΣΥΝΘΕΤΙΚΑ
ΠΑΡΑΔΟΣΙΑΚΑ ΚΑΓΚΕΛΑ

ΣΕΙΡΑ / LINE 930 INOX

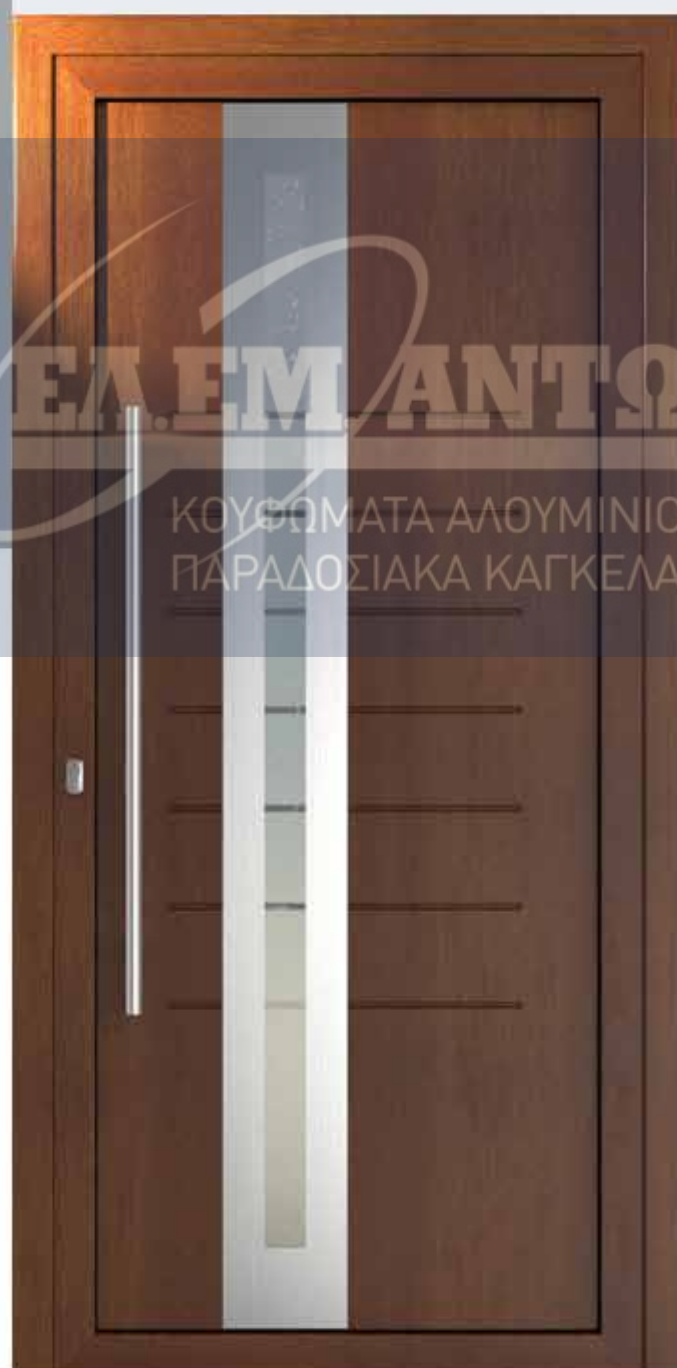
Δρόμοι ομορφιάς!!!

Τοποθετήστε στο χώρο σας ένα από τα πάνελ VERPAN και ανακαλύψτε πόσες μορφές μπορεί να πάρει η ομορφιά.



A 930

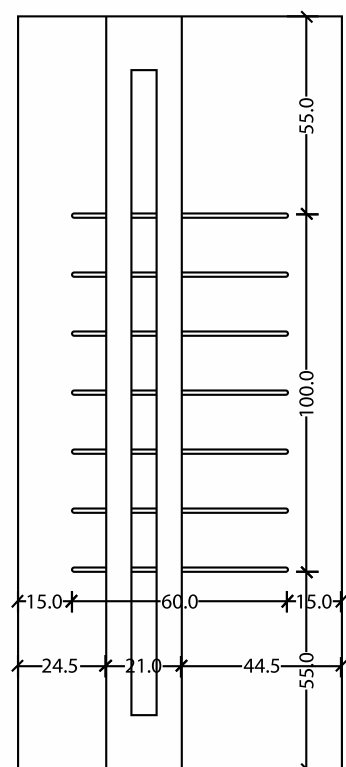
LINE 930



P 931 A1



AP 931 A



ΕΛΕΜ ΑΝΤΩΝΙΟΥ

ΚΟΥΦΩΜΑΤΑ ΑΛΟΥΜΙΝΙΟΥ-ΣΥΝΘΕΤΙΚΑ
ΠΑΡΑΔΟΣΙΑΚΑ ΚΑΓΚΕΛΑ

ΣΕΙΡΑ / LINE 940 INOX

Streets of beauty!!!

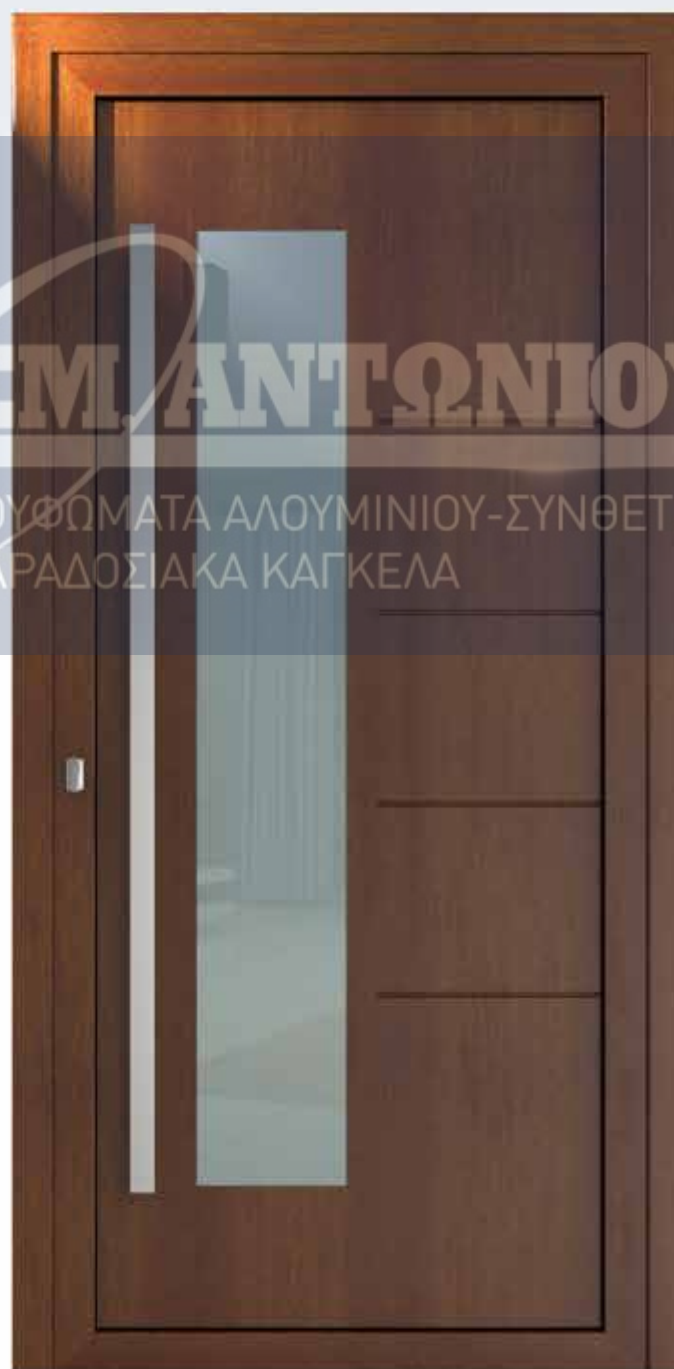
Install a VERPAN panel in your space and discover how many forms beauty can take.



Με υψηλό συντελεστή θερμικής αγωγιμότητας
With high coefficient of thermal insulation.



A 941 A1



P 941 A

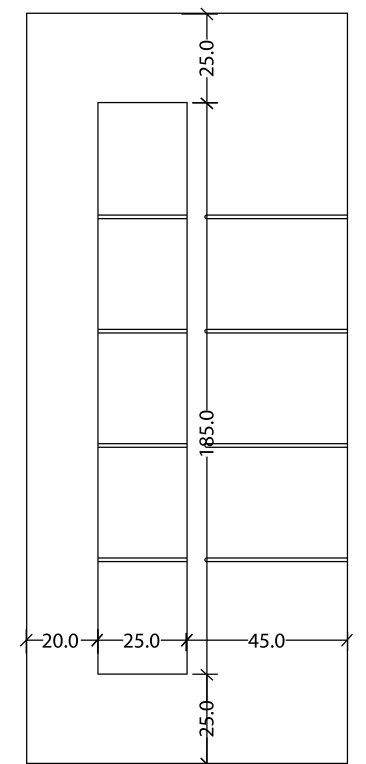
LINE 940



A 940

ΕΛ.ΕΜ.ΑΝΤΩΝΙΟΥ

ΚΟΥΦΩΜΑΤΑ ΑΛΟΥΜΙΝΙΟΥ-ΣΥΝΘΕΤΙΚΑ
ΠΑΡΑΔΟΣΙΑΚΑ ΚΑΓΚΕΛΑ



ΣΕΙΡΑ / LINE 950 INOX

Ένα πάνελ - μια ζωή!!!

Εμπιστευτείτε την τεχνογνωσία της εταιρίας μας Διαλέξτε ένα συνθετικό πάνελ VERPAN και αλλάξτε το μόνο όταν εσείς το αποφασίσετε.



A 950

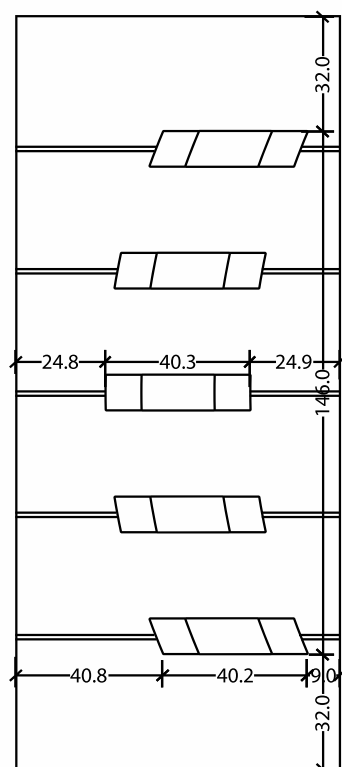
LINE 950



A 955 A1



P 955 A



ΕΛ.ΕΜ.ΑΝΤΩΝΙΟΥ
ΚΟΥΦΩΜΑΤΑ ΑΛΟΥΜΙΝΙΟΥ-ΣΥΝΘΕΤΙΚΑ
ΠΑΡΑΔΟΣΙΑΚΑ ΚΑΓΚΕΛΑ

ΣΕΙΡΑ / LINE 960 INOX

A panel ...for a lifetime!!!

Trust the know-how of our company. Choose an ABS/PVC VERPAN panel and replace it only when you decide.



Με υψηλό συντελεστή θερμικής αγωγιμότητας
With high coefficient of thermal insulation.



A 965 A



P 965 A 1

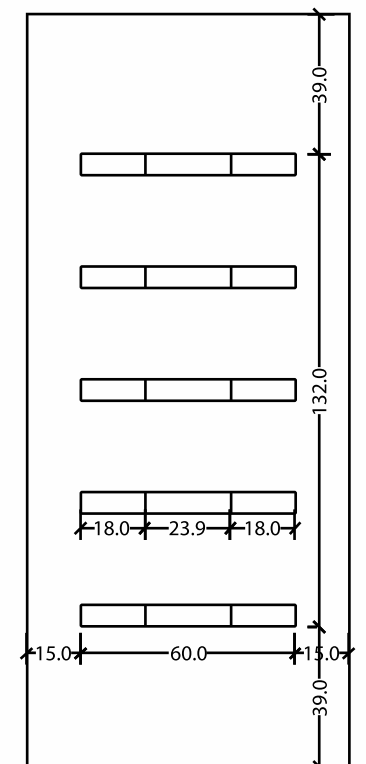
LINE 960



A 960

ΕΛ.ΕΜ.ΑΝΤΩΝΙΟΥ

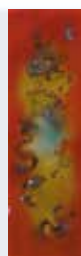
ΚΟΥΦΩΜΑΤΑ ΑΛΟΥΜΙΝΙΟΥ-ΣΥΝΘΕΤΙΚΑ
ΠΑΡΑΔΟΣΙΑΚΑ ΚΑΓΚΕΛΑ



ΣΕΙΡΑ / LINE 10

Κλασικές δημιουργίες!!!

Πάνελ σε κλασικές γραμμές εντάσσονται αψεγάδιαστα στο χώρο σας.
Συνθετικά πάνελ με διαχρονική αξία και αισθητική υπεροχή.



F1



KT



A 13 K4



P 15 K3



P 15 R

ΕΛ.ΕΜ.ΑΝΤΩΝΙΟΥ
ΚΟΙΝΩΜΑΤΑ ΑΝΤΩΝΙΟΥ-ΣΥΝΘΕΤΙΚΑ
ΠΑΡΑΔΟΣΙΑΚΑ ΚΑΓΚΕΛΑ

ΣΕΙΡΑ / LINE 10

Classic creations!!!

Panels in classic lines that flawlessly incorporates at your space.
ABS/PVC panels with everlasting value and aesthetic advantage.



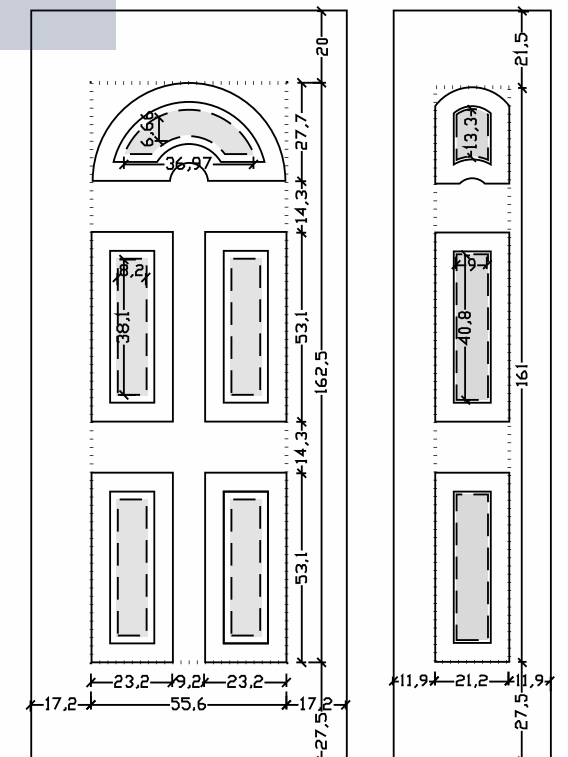
Με υψηλό συντελεστή θερμικής αγωγιμότητας
With high coefficient of thermal insulation.



A 10

ΕΛΕΜ. ΑΝΤΩΝΙΟΥ

ΚΟΥΦΩΜΑΤΑ ΑΛΟΥΜΙΝΙΟΥ-ΣΥΝΘΕΤΙΚΑ
ΠΑΡΑΔΟΣΙΑΚΑ ΚΑΓΚΕΛΑ



P 11 D

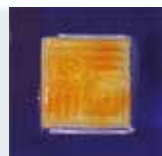
HP 11 D

**Εξοικονόμηση ενέργειας
με πάνελ VERPAN !!!**

Θωρακίστε το χώρο σας από τις εξωτερικές συνθήκες και απολαύστε τη θαλπωρή του σπιτιού σας. Με αποδεδειγμένες μετρήσεις, τα συνθετικά πάνελ της VERPAN υπόσχονται άριστους συντελεστές θερμο-ηχομόνωσης.

Energy saving with VERPAN Panels !!!

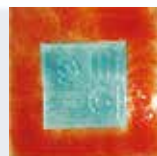
Shield your space from the outer conditions and enjoy the warmth of your home. With certified measurements VERPAN ABS/PVC panels promise optimal thermal and sound coefficient.



F5



F8



F6



F9



F7



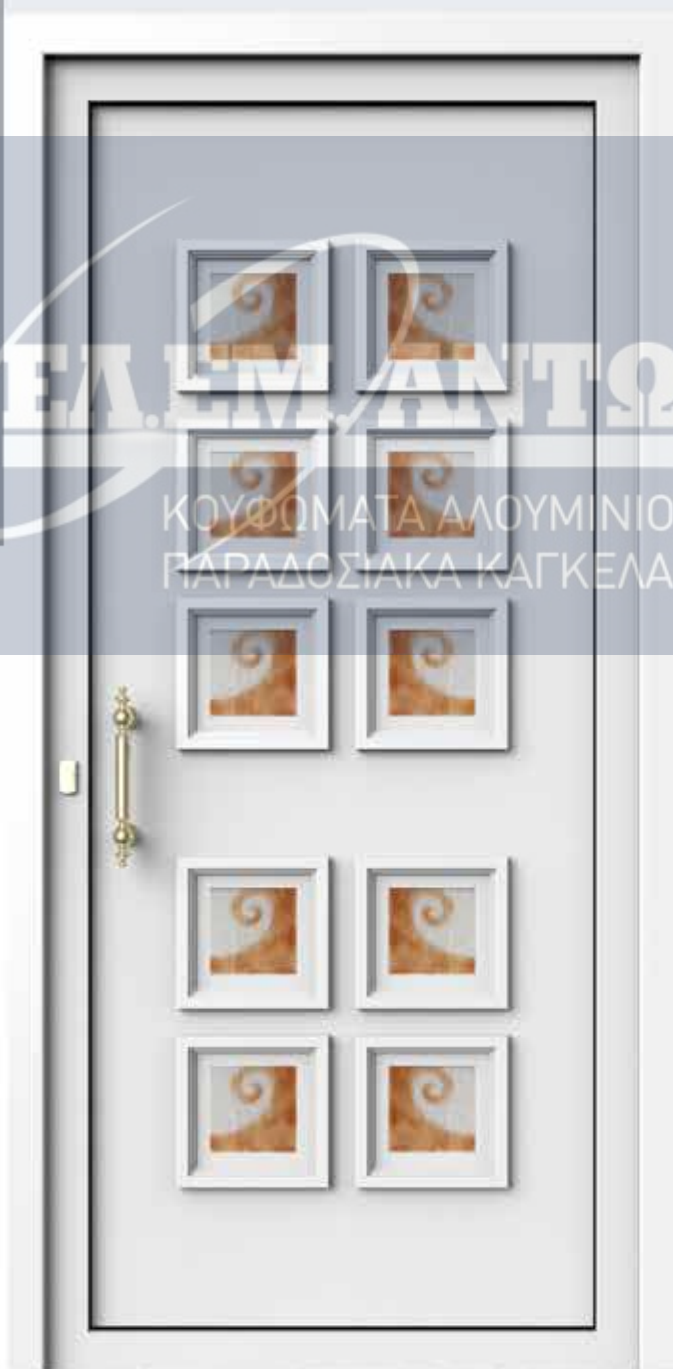
F11



F12



P 23 D



A 22 F10



P 21 F2

ΕΛ. ΓΕΩΡΓΙΑΝΤΩΝΙΟΥ
ΚΟΥΦΟΜΑΤΑ ΑΛΟΥΜΙΝΙΟΥ-ΣΥΝΘΕΤΙΚΑ
ΠΑΡΑΔΟΣΙΑΚΑ ΚΑΓΚΕΛΑ

ΣΕΙΡΑ / LINE 20



Με υψηλό συντελεστή θερμικής αγωγιμότητας
With high coefficient of thermal insulation.



P 21 K1

HP 21 K1

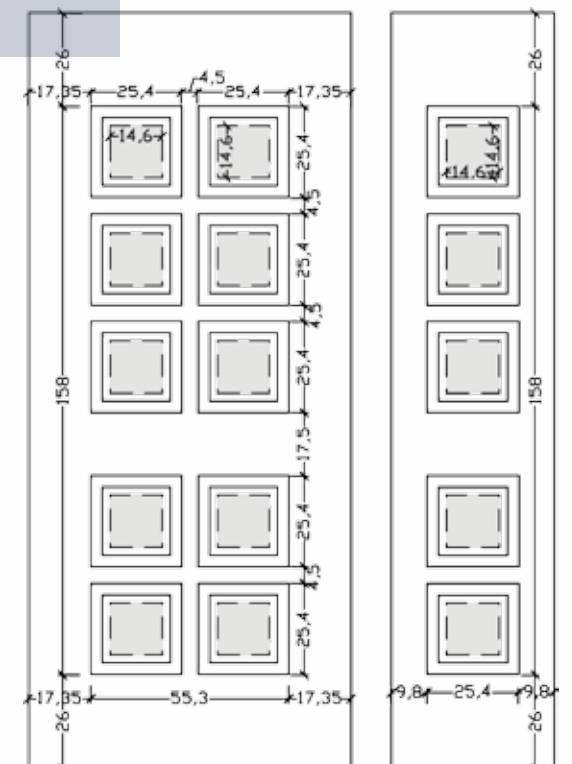
LINE 20



A 20

ΕΛ.ΕΜ.ΑΝΤΩΝΙΟΥ

ΚΟΥΦΩΜΑΤΑ ΑΛΟΥΜΙΝΙΟΥ-ΣΥΝΘΕΤΙΚΑ
ΠΑΡΑΔΟΣΙΑΚΑ ΚΑΓΚΕΛΑ



Παραδοσιακά Πάνελ VERPAN !!!

Κρατήσαμε την παράδοση και το ύφος. Προσθέσαμε την τεχνογνωσία, την ασφάλεια και την αντοχή και σας παρουσιάζουμε την πιο παραδοσιακή σειρά της VERPAN.

Traditional Panels VERPAN !!!

We have maintained tradition and style. We have added know how, security and durability and we proudly present the most traditional series of panels.



F4



F5



F6



F7



F9



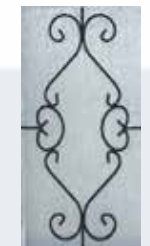
F11



F12



F13



K2



A 31 F2



P 31 K4 ΑΜΜΟΒΟΛΗ



P 31 K3

ΕΛ.Ε. ΑΝΤΩΝΙΟΥ

ΚΟΥΦΩΜΑΤΑ ΑΛΟΥΜΙΝΙΟΥ-ΣΥΝΘΕΤΙΚΑ
ΠΑΡΑΔΕΙΑΚΑ ΚΑΓΚΕΛΑ

ΣΕΙΡΑ / LINE 30



Με υψηλό συντελεστή θερμικής αγωγιμότητας
With high coefficient of thermal insulation.



P 31 K1

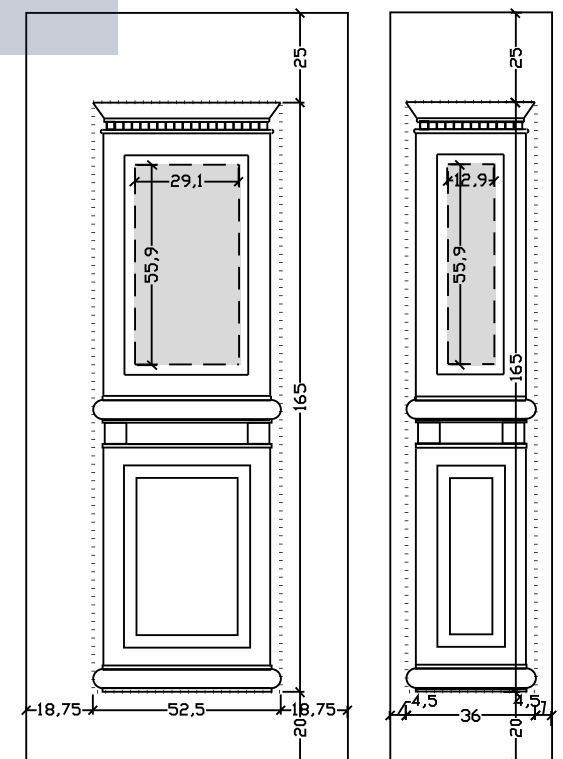
HP 31 K1

LINE 30



A 30

ΕΛ.ΕΜ. ΑΝΤΩΝΙΟΥ
ΚΟΥΦΩΜΑΤΑ ΑΛΟΥΜΙΝΙΟΥ-ΣΥΝΘΕΤΙΚΑ
ΠΑΡΑΔΟΣΙΑΚΑ ΚΑΓΚΕΛΑ



Αψίδα η κλασική!!!

Για εσάς με το κλασικό γούστο ή εσάς που επιθυμείτε να είστε κοντά στις παραδόσεις έχουμε την καλύτερη λύση... πάνελ κατασκευασμένα για χώρους με αρχιτεκτονική ισορροπία.

The classic ARCH!!!

For you with classical taste or for the ones that desire to be near traditions, we have the perfect solution... panels manufactured to fit spaces with architectural balance.



V2



V3



F5



F33



F34



F35



F36



F37



XP 41 K1 ΑΜΜΟΒΟΛΗ



P 41 F4



XA 41 KT

ΕΛ.ΕΜ. ΑΝΤΩΝΙΟΥ
ΚΟΥΦΟΜΑΤΑ ΑΛΟΥΜΙΝΙΟΥ-ΣΥΝΘΕΤΙΚΑ
ΠΑΡΑΔΟΣΙΑΚΑ ΚΑΓΚΕΛΑ

ΣΕΙΡΑ / LINE 40



Με υψηλό συντελεστή θερμικής αγωγιμότητας
With high coefficient of thermal insulation.



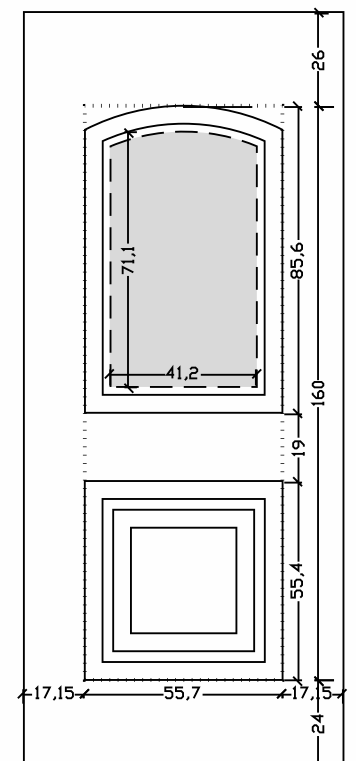
LINE 40



A 40

ΕΛ. ΕΜ. ΑΝΤΩΝΙΟΥ

ΚΟΥΦΩΜΑΤΑ ΑΛΟΥΜΙΝΙΟΥ-ΣΥΝΘΕΤΙΚΑ
ΠΑΡΑΔΟΣΙΑΚΑ ΚΑΓΚΕΛΑ



A 41 V1

ΣΕΙΡΑ / LINE 50

Δρόμοι ομορφιάς!!!

Τοποθετήστε στο χώρο σας ένα από τα πάνελ VERPAN και ανακαλύψτε πόσες μορφές μπορεί να πάρει η ομορφιά.

Streets of beauty!!!

Install a VERPAN panel in your space and discover how many forms beauty can take.



A 50

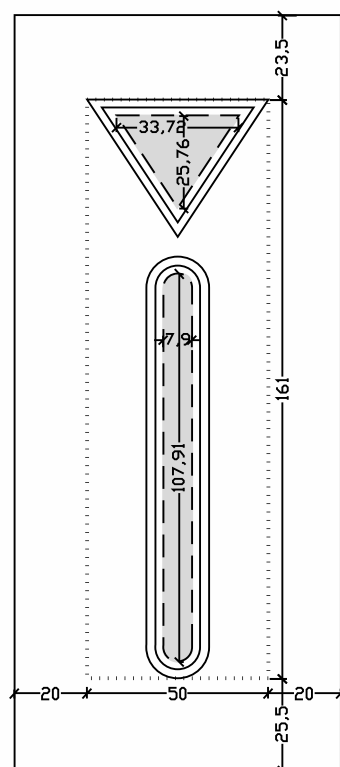
LINE 50



P 51 A



A 52 F1



ΕΛ.ΕΜ.ΑΝΤΩΝΙΟΥ

ΚΟΥΦΩΜΑΤΑ ΑΛΟΥΜΙΝΙΟΥ-ΣΥΝΘΕΤΙΚΑ
ΠΑΡΑΔΟΣΙΑΚΑ ΚΑΓΚΕΛΑ



ΕΛ.ΕΜ.ΑΝΤΩΝΙΟΥ
ΚΟΥΦΩΜΑΤΑ ΑΛΟΥΜΙΝΙΟΥ-ΣΥΝΘΕΤΙΚΑ
ΠΑΡΑΔΟΣΙΑΚΑ ΚΑΓΚΕΛΑ

P 52 A1

ΣΕΙΡΑ / LINE 60

Πλαισιώστε το χώρο σας!!!

Επιλέξτε ένα από τα Panel VERPAN και πλαισιώστε το χώρο σας με τη μοναδική αισθητική που προσφέρουν τα panel της εταιρίας.



F2



F3



F4



F5



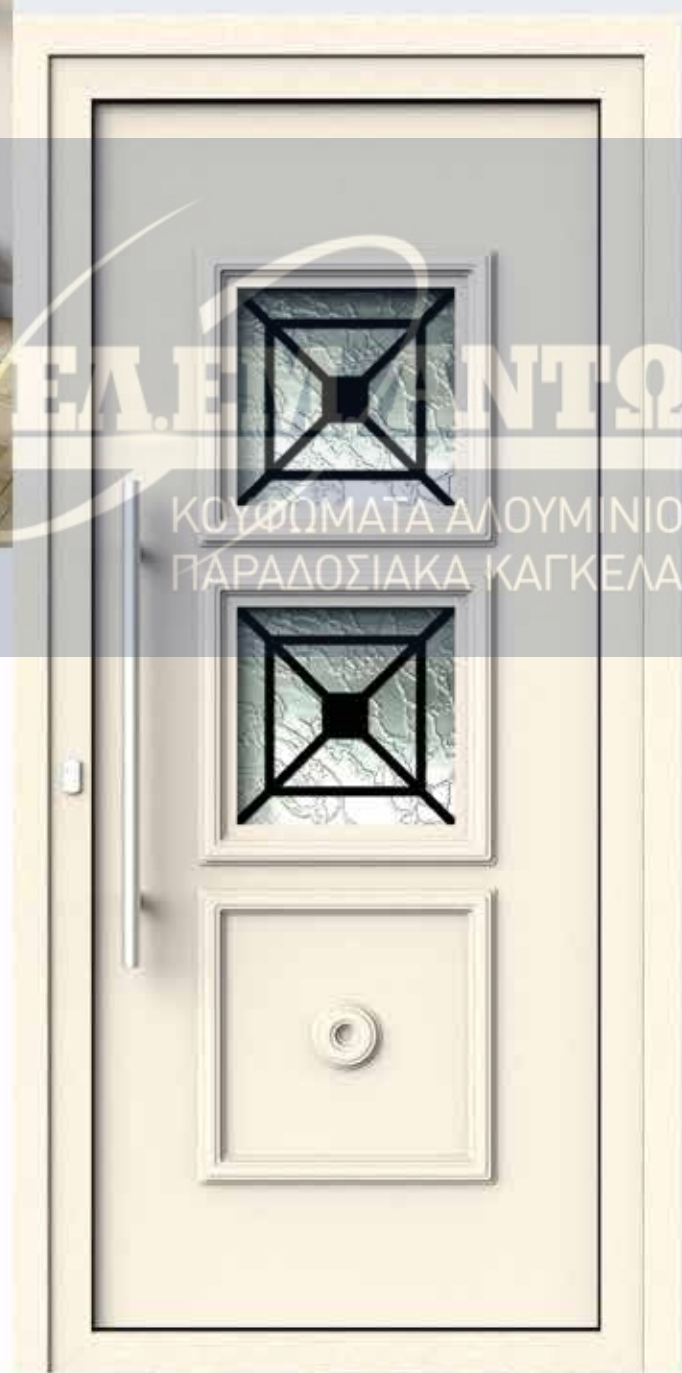
F6



F39



F41



P 62 K6



P 61 K3



A 63 F1

ΕΛ.Ε. ΑΝΤΩΝΙΟΥ
ΚΟΥΦΩΜΑΤΑ ΑΛΟΥΜΙΝΙΟΥ-ΣΥΝΘΕΤΙΚΑ
ΠΑΡΑΛΟΣΙΑΚΑ ΚΑΓΚΕΛΑ

ΣΕΙΡΑ / LINE 60

Frame your space!!!

Pick one of Verpan panels, and enrich your living space with the unique aesthetics of Verpan panels.



Με υψηλό συντελεστή θερμικής αγωγιμότητας
With high coefficient of thermal insulation.



P 63 K5 ΑΜΜΟΒΟΛΗ

HP 63 K5 ΑΜΜΟΒΟΛΗ

LINE 60



A 60

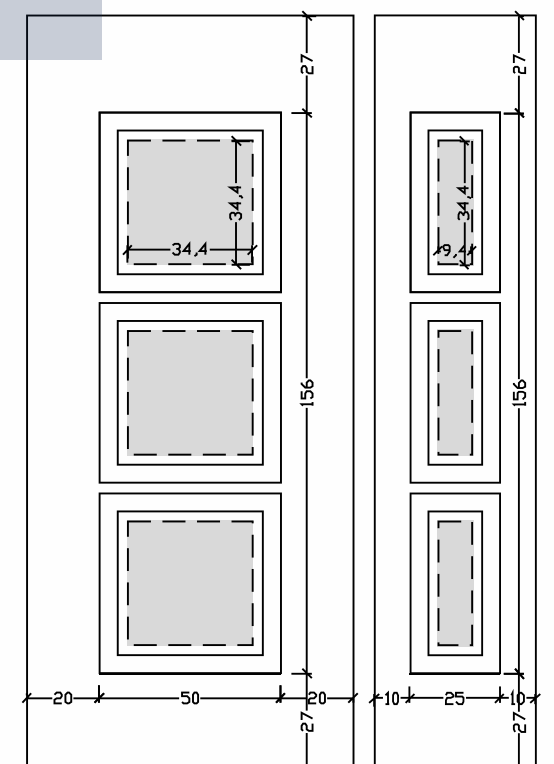
ΚΟΥΦΩΜΑΤΑ ΑΛΟΥΜΙΝΙΟΥ-ΣΥΝΘΕΤΙΚΑ
ΠΑΡΑΔΟΣΙΑΚΑ ΚΑΓΚΕΛΑ



HP K6
HP K5



HP K3



ΣΕΙΡΑ / LINE 70

Ένα πάνελ - μια ζωή!!!

Εμπιστευτείτε την τεχνογνωσία της εταιρίας μας
Διαλέξτε ένα συνθετικό πάνελ VERPAN και αλλάξτε
το μόνο όταν εσείς το αποφασίσετε.

A panel ...for a lifetime!!!

Trust the know-how of our company.
Choose an ABS/PVC VERPAN panel and replace
it only when you decide.



A 70

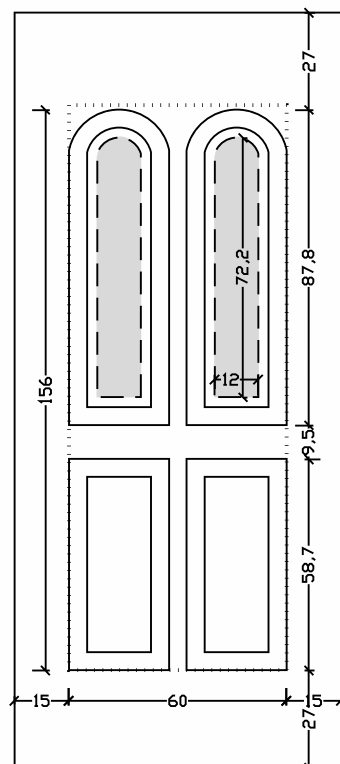
LINE 70



P 71 K2 ΑΜΜΟΒΟΛΗ



P 71 R



ΕΛ. Μ. ΑΝΤΩΝΙΟΥ
ΚΟΥΦΩΜΑΤΑ ΑΛΟΥΜΙΝΙΟΥ-ΣΥΝΘΕΤΙΚΑ
ΓΑΡΑΔΟΣΙΑΚΑ ΚΑΓΚΕΛΑ

ΣΕΙΡΑ / LINE 80



Με υψηλό συντελεστή θερμικής αγωγιμότητας
With high coefficient of thermal insulation.



F1



F2



V1



V2



P 81 K3



P 81 K1

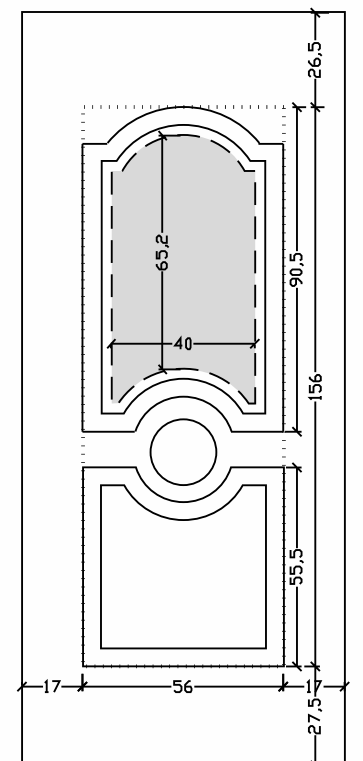
0
8
LINE



A 80

ΕΛ.ΕΜ.ΑΝΔΡΕΟΠΟΥ

ΚΟΥΦΩΜΑΤΑ ΑΛΟΥΜΙΝΙΟΥ-ΣΥΝΘΕΤΙΚΑ
ΠΑΡΑΔΟΣΙΑΚΑ ΚΑΤΕΥΛΑ

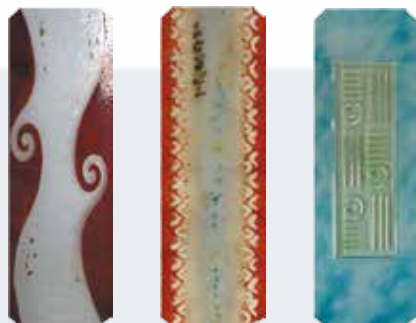


**Πάνελ με όνομα & ταυτότητα,
πάνελ VERPAN!!!**

Κάθε πάνελ VERPAN έχει την ταυτότητά του. Μέσα από ένα άριστο σύστημα διαδικασιών, κάθε ένα ελέγχεται σε κάθε στάδιο της παραγωγικής διαδικασίας και καταγράφεται το ιστορικό του. Το προϊόν παραδίδεται σε εσάς με την ταυτότητά του. Μια ταυτότητα που πιστοποιεί την υψηλή αξιοπιστία του.

**Panels with a name & identity.
VERPAN Panels!!!**

Each panel has its own identity. Through an excellent tracking system, each panel is checked in every stage of production procedure and its history is recorded. The product is delivered with its own identity. An identity that certifies its high credibility.



F1

F2

F3



P 91 A



A 91 A1



A 91 K2

ΕΛ.ΕΜ. ΑΝΤΩΝΙΟΥ

ΚΟΥΦΩΜΑΤΑ ΑΛΟΥΜΙΝΙΟΥ-ΣΥΝΘΕΤΙΚΑ
ΠΑΡΑΔΟΣΙΑΚΑ ΚΑΓΚΕΛΑ

Με υψηλό συντελεστή θερμικής αγωγιμότητας
With high coefficient of thermal insulation.



P 91 K3

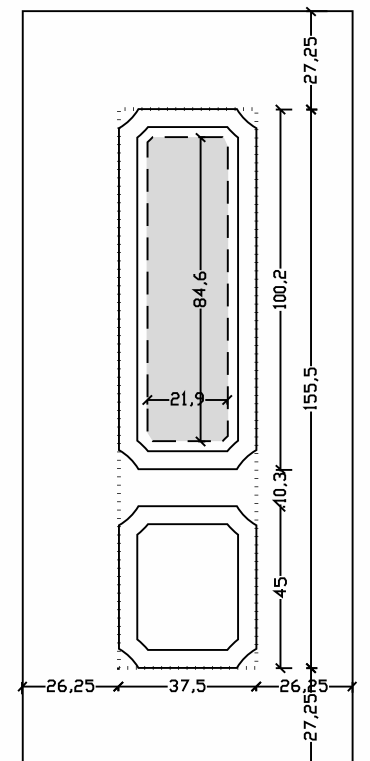
ΕΛ.ΕΜ. ΑΝΤΩΝΙΟΥ

ΚΟΥΦΩΜΑΤΑ ΑΛΟΥΜΙΝΙΟΥ-ΣΥΝΘΕΤΙΚΑ
ΠΑΡΑΔΟΣΙΑΚΑ ΚΑΓΚΕΛΑ

LINE 90



A 90



Πιστοί στις παραδόσεις!!!

Σε κλασικές και παραδοσιακές γραμμές τα πάνελ της σειράς διακρίνονται για την αυθεντικότητα και την αντοχή τους στο χρόνο.

True to their traditions!!!

In classic and traditional lines, those panels stand out for their originality and their durability.



F2



F5



F6



V1



F33



F35



F36



F37



F38



A 101 F4



P 101 K4



P 101 F34

ΕΛ.Ε. ΑΝΤΩΝΙΟΥ
ΚΟΙΝΩΝΙΑ ΜΟΥΜΙΝΙΟΥ-ΣΥΝΘΕΤΙΚΑ
ΓΑΡΑΣΟΛΙΑ ΚΑΓΚΕΛΑ

Με υψηλό συντελεστή θερμικής αγωγιμότητας
With high coefficient of thermal insulation.



A 101 K1 ΑΜΜΟΒΟΛΗ

HA 101 K1 ΑΜΜΟΒΟΛΗ

LINE 100



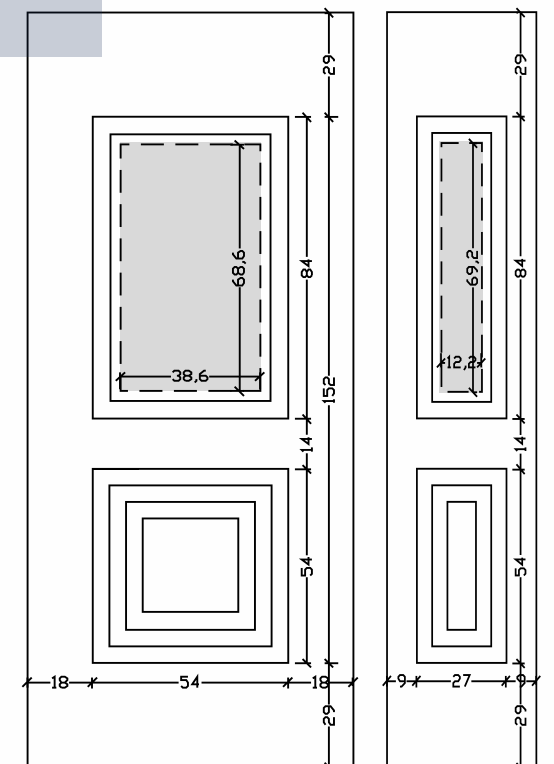
A 100

ΕΛ.ΕΜ. ΑΝΤΩΝΙΟΥ

ΚΟΥΦΩΜΑΤΑ ΑΛΟΥΜΙΝΙΟΥ-ΣΥΝΘΕΤΙΚΑ
ΠΑΡΑΔΟΣΙΑΚΑ ΚΑΓΚΕΛΑ



F1





VERPAN
PREMIUM DESIGN

ΣΕΙΡΑ / LINE 110

Λιτή ομορφιά!!!

Σχέδια όμορφα μέσα από τη λιτότητα τους, χωρίς πολλά διακοσμητικά στοιχεία για τους λάτρεις του μινιμαλισμού.

Austere beauty!!!

Minimal designs, without many decorative elements, for the minimalists.



F



F2



F3



F4



F5



K1



A 111 K2



P 111 A2



P 111 A1

ΕΛΕΜ ΑΝΤΩΝΙΟΥ

ΚΟΥΦΩΜΑΤΑ ΑΛΟΥΜΙΝΙΟΥ-ΣΥΝΘΕΤΙΚΑ
ΠΑΡΑΔΟΣΙΑΚΑ ΚΑΓΚΕΛΑ

ΣΕΙΡΑ / LINE 110



Με υψηλό συντελεστή θερμικής αγωγιμότητας
With high coefficient of thermal insulation.



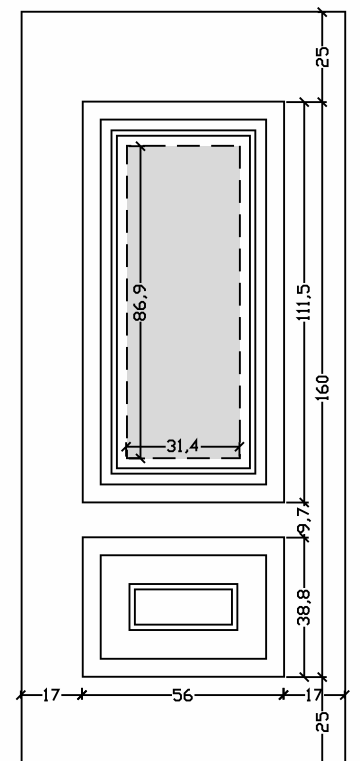
A 111 V2

LINE 110



A 110

ΕΛΕΜ. ΑΝΤΩΝΙΟΥ
ΚΟΥΦΩΜΑΤΑ ΑΛΟΥΜΙΝΙΟΥ-ΣΥΝΘΕΤΙΚΑ
ΠΑΡΑΔΟΣΙΑΚΑ ΚΑΓΚΕΛΑ



ΣΕΙΡΑ / LINE 120

Ομόκεντροι κύκλοι με ένα κέντρο...Εσάς !!!

Σχέδια γεμάτα καμπύλες που συνδυάζονται άψογα με κάθε διακόσμηση και ύφος. Σχέδια που προσθέτουν στο χώρο και διακρίνονται για τη σχεδιαστική λεπτομέρεια και την άψογη ποιότητα.



F2



F3



F4



F5



F6



F9



F10

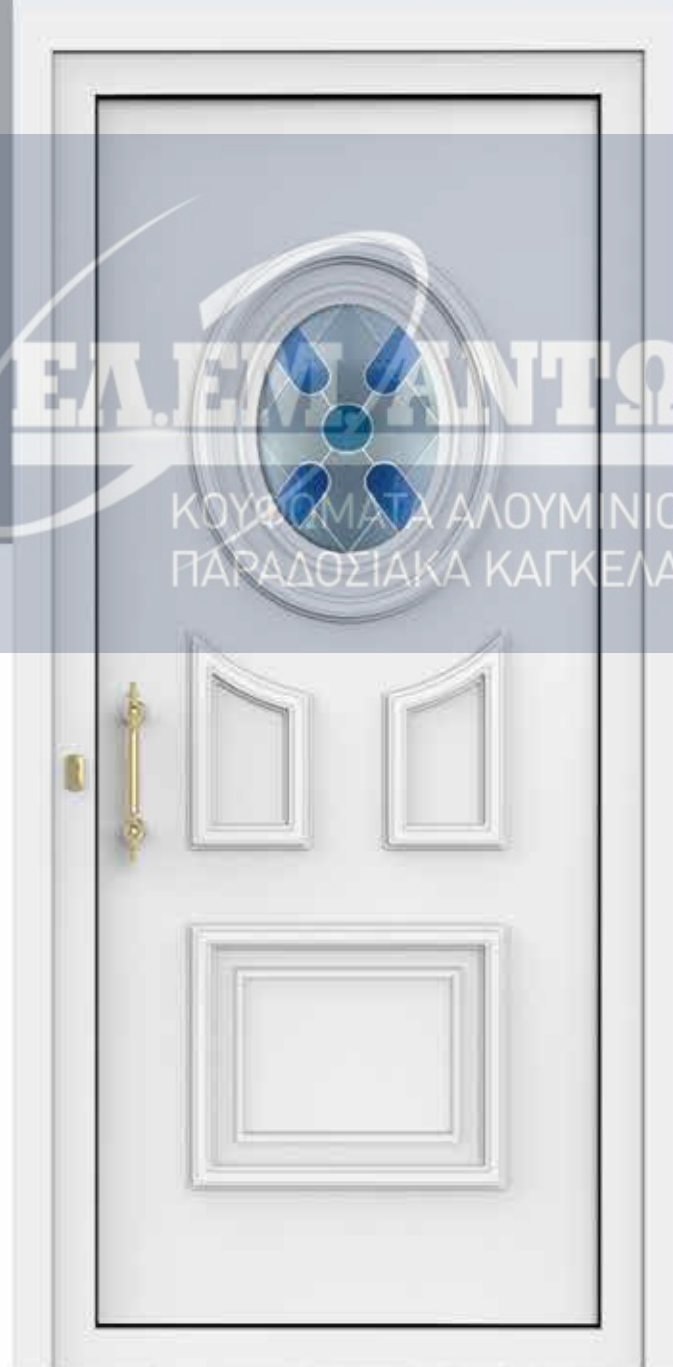


K1



A 120

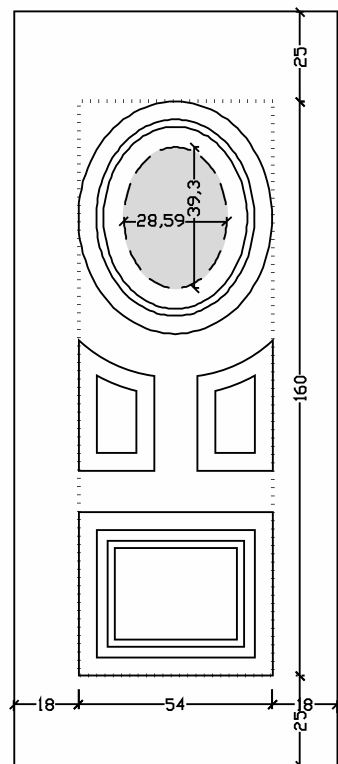
LINE 120



A 121 V1



P 121 F1



ΕΛ.ΕΜ.ΕΛ.ΤΩ.ΝΙΟΥ
ΚΟΥΦΟΜΑΤΑ ΑΛΟΥΜΙΝΙΟΥ-ΣΥΝΘΕΤΙΚΑ
ΠΑΡΑΔΟΣΙΑΚΑ ΚΑΓΚΕΛΑ

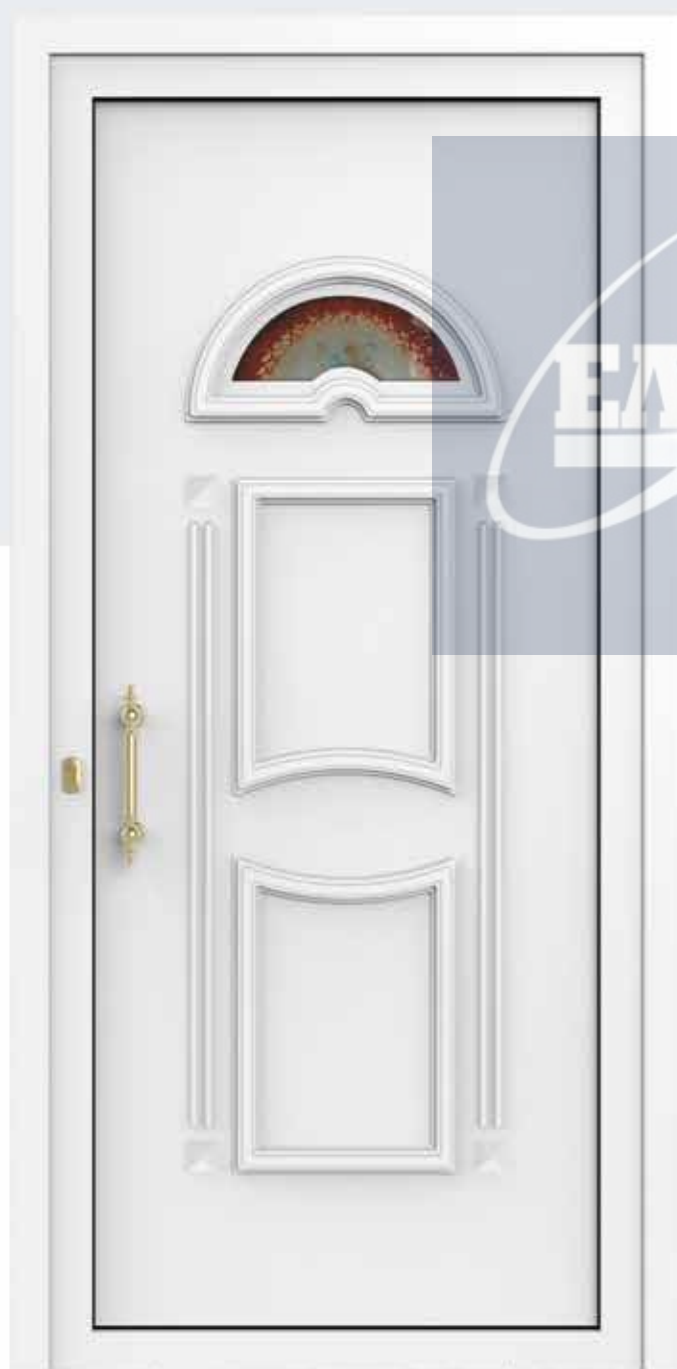
ΣΕΙΡΑ / LINE 130

Concentric circles with one center...You!!!

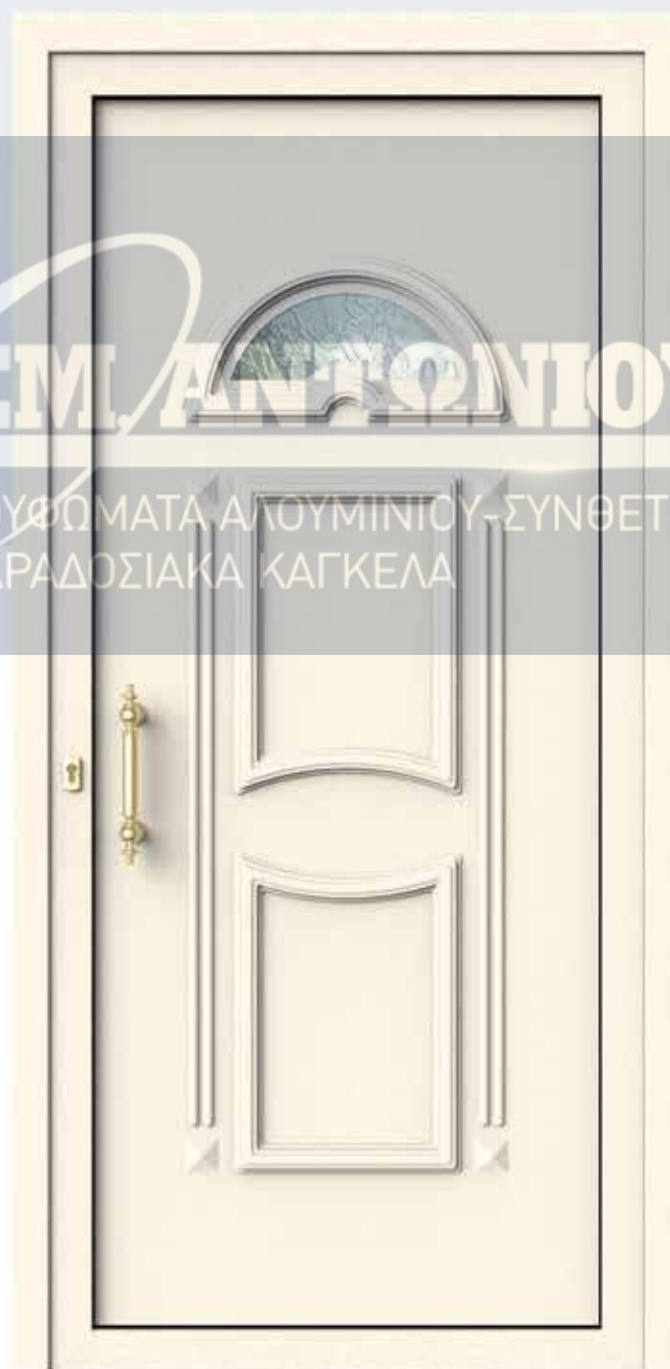
Designs full of curves that match every decoration and style. Designs that give added value to your living space with their drawing details and their fine quality.



Με υψηλό συντελεστή θερμικής αγωγιμότητας
With high coefficient of thermal insulation.



A 131 F2



P 131 D

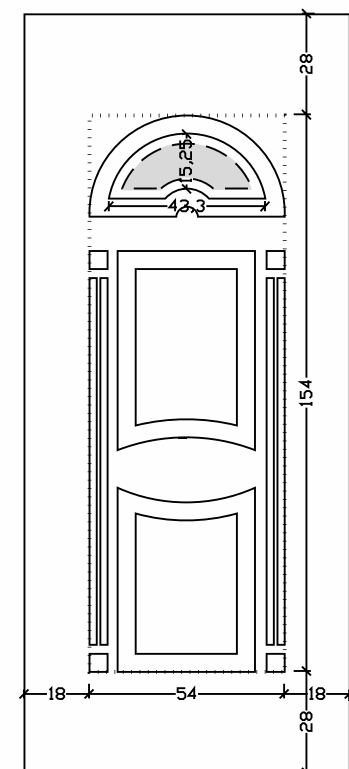
LINE 130



A 130

ΕΛ.ΕΜ.ΑΝΤΩΝΙΟΥ

ΚΟΥΦΩΜΑΤΑ ΑΛΟΥΜΙΝΙΟΥ-ΣΥΝΘΕΤΙΚΑ
ΠΑΡΑΔΟΣΙΑΚΑ ΚΑΓΚΕΛΑ



Δρόμοι ομορφιάς!!!

Τοποθετείστε στο χώρο σας ένα από τα πάνελ VERPAN και ανακαλύψτε πόσες μορφές μπορεί να πάρει η ομορφιά.

Streets of beauty!!!

Place a VERPAN panel in your space and discover how many forms beauty can take.



V7



V8



V9



V10



V11



F4



F1



A 141 K4



P 141 F5



P 141 K3

ΕΛΕΜ ΑΝΤΩΝΙΟΥ
ΚΟΥΦΟΜΑΤΑ ΑΛΟΥΜΙΝΙΟΥ-ΣΥΝΘΕΤΙΚΑ
ΠΑΡΑΔΟΣΙΑΚΑ ΚΑΓΚΕΛΑ

ΣΕΙΡΑ / LINE 140



Με υψηλό συντελεστή θερμικής αγωγιμότητας
With high coefficient of thermal insulation.

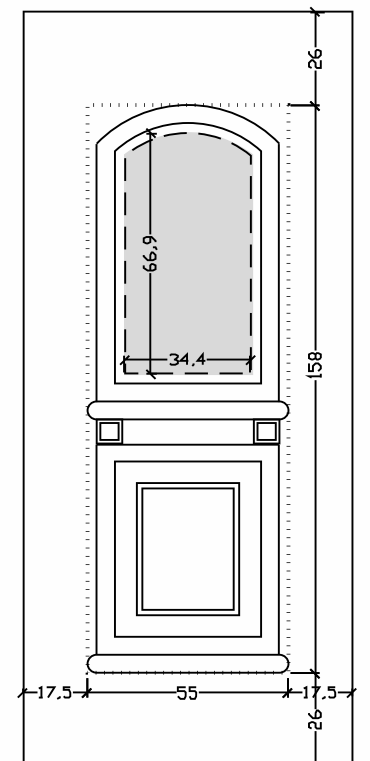


P 141 V2

LINE 140



A 140



Επιπλώστε το χώρο σας !!!

Με τον κατάλληλο συνδυασμό χρωμάτων και σχημάτων... έτσι απλά, ένα πάνελ μπορεί να μεταμορφωθεί σε κομμάτι επίπλωσης του χώρου σας.

Decorate your space !!!

With the right combination of colors and patterns, a panel can be transformed in a piece of art in your space.



F2



F4



F5



F6



F33



F34



F35



F37



F38



A 151 V1



P 151 F36



P 151 K4

ΕΛ.ΕΜ.ΑΝΤΩΝΙΟΥ
ΚΟΥΦΟΜΑΤΑ ΑΛΟΥΜΙΝΙΟΥ-ΣΥΝΘΕΤΙΚΑ
ΠΑΡΑΔΟΣΙΑΚΑ ΚΑΓΚΕΛΑ

Με υψηλό συντελεστή θερμικής αγωγιμότητας
With high coefficient of thermal insulation.



A 151 K1

HA 151 K1

LINE 150

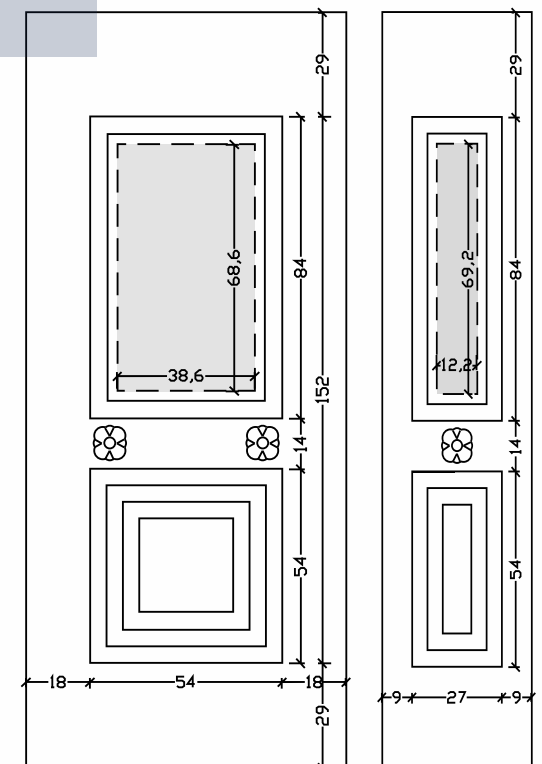


A 150

ΚΟΥΦΩΜΑΤΑ ΑΛΟΥΜΙΝΙΟΥ-ΣΥΝΘΕΤΙΚΑ
ΠΑΡΑΔΟΣΙΑΚΑ ΚΑΓΚΕΛΑ



F1



ΣΕΙΡΑ / LINE 160

Αισθητική και τεχνολογία!!!

Όποια και να είναι η επιλογή σας, ένα είναι σίγουρο.
Η ισορροπία αισθητικής και τεχνολογίας θα εντυπωσιάσει.



F4

F5

F6

K3

V2

V7

V8

V9

V10



A 160

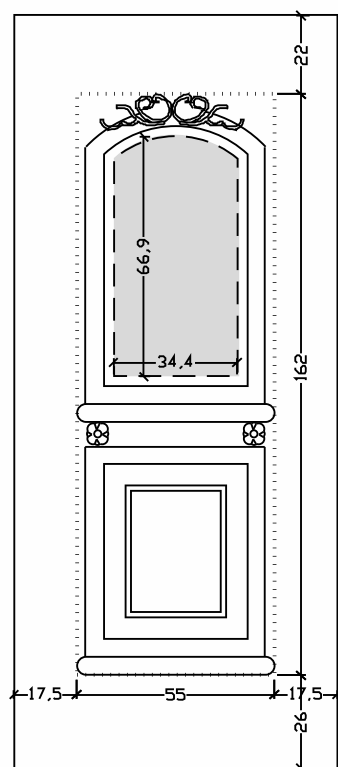
LINE 160



A 161 V11



P 161 K4



ΕΛ.Ε. ΑΝΤΩΝΙΟΥ
ΚΟΥΦΙΝΙΑ ΑΛΟΥΜΙΝΙΟΥ-ΣΥΝΘΕΤΙΚΑ
ΠΑΡΑΔΟΣΙΑΚΑ ΚΑΓΚΕΛΑ

ΣΕΙΡΑ / LINE 170



Aesthetics and technology!!!

Whatever is your choice, one thing is for sure.
The perfect balance of aesthetics and technology will impress you!!!

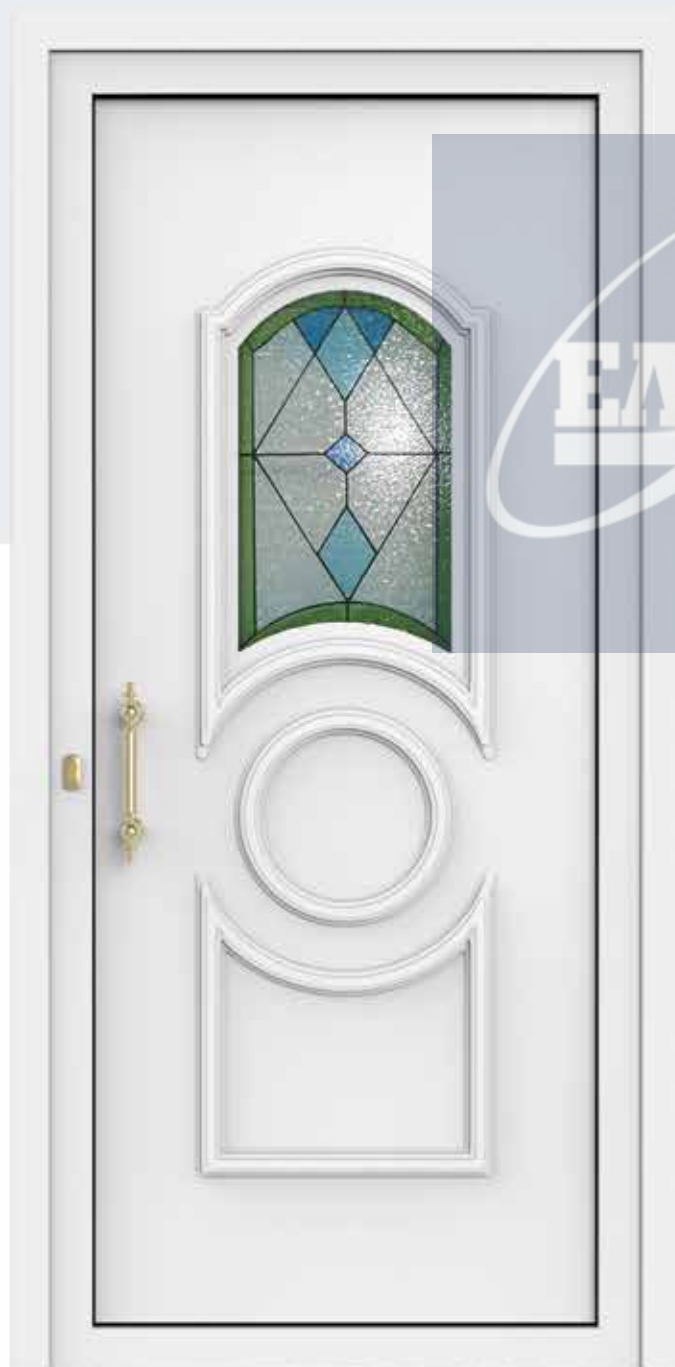
Με υψηλό συντελεστή θερμικής αγωγιμότητας
With high coefficient of thermal insulation.



F1



F2



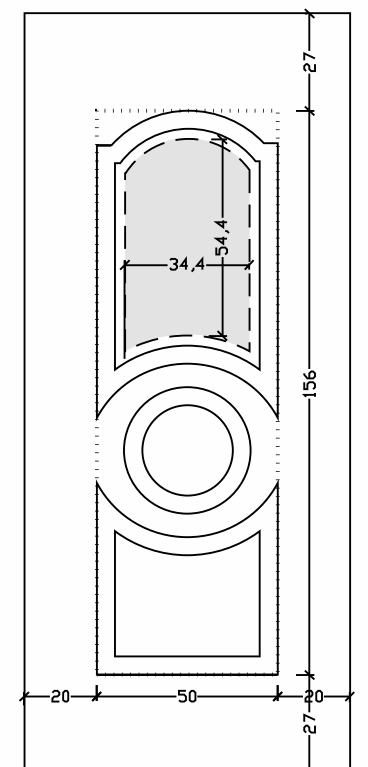
A 171 V1



P 171 K3



A 170



ΕΛ.ΕΜ.ΑΓΓΕΛΙΝΙΟΥ

ΚΟΥΦΩΜΑΤΑ ΑΛΟΥΜΙΝΙΟΥ-ΣΥΝΘΕΤΙΚΑ
ΠΑΡΑΔΟΣΙΑΚΑ ΚΑΙ ΝΕΑ

Δρόμοι ομορφιάς!!!

Τοποθετείστε στο χώρο σας ένα από τα πάνελ VERPAN και ανακαλύψτε πόσες μορφές μπορεί να πάρει η ομορφιά.

Streets of beauty!!!

Place a VERPAN panel in your space and discover how many forms beauty can take.



F1



F3



F2



A 181 K1



P 181 K2



P 181 V1

ΕΛΕΥΘΕΡΙΟΥ
ΚΟΙΝΩΜΑΤΟΣ ΑΛΟΥΜΙΝΙΟΥ-ΣΥΝΘΕΤΙΚΑ
ΠΑΡΑΛΙΣΤΙΑ ΚΑΓΚΕΛΑ

ΣΕΙΡΑ / LINE 180



Με υψηλό συντελεστή θερμικής αγωγιμότητας
With high coefficient of thermal insulation.



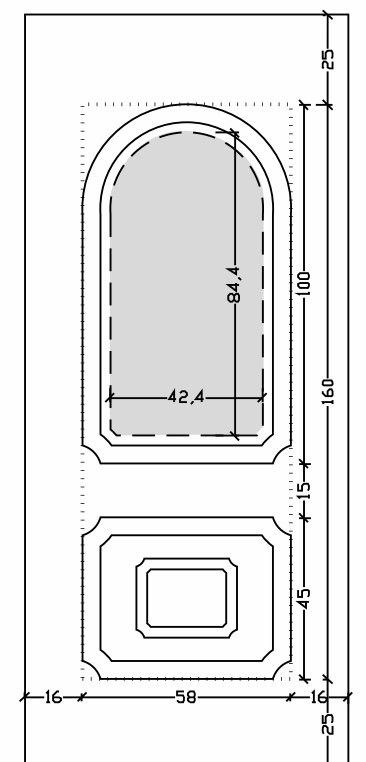
P 181 A1

LINE 180



A 180

ΠΑΝΑΓΙΩΤΗΣ ΑΝΤΩΝΙΟΥ
ΚΟΥΦΩΜΑΤΑ ΑΛΟΥΜΙΝΙΟΥ-ΣΥΝΘΕΤΙΚΑ
ΠΑΡΑΔΟΣΙΑΚΑ ΚΑΓΚΕΛΑ



Κλασικό αλλά μοντέρνο!!!

Κάπου ανάμεσα στο κλασικό και στο μοντέρνο ίσως είναι το δικό σας στυλ. Τολμήστε κάποιο από τα κλασικά μας σχέδια και συνδυάστε το με μοντέρνους χρωματισμούς και απίστευτα κρύσταλλα.

Classic but modern!!!

Somewhere between classic and modern, that's where your style may be. Dare to choose one of our classic designs and combine it with modern colors and unbelievable glasses.

ΕΛ.ΕΜ. ΑΝΤΩΝΙΟΥ

ΚΟΥΦΩΜΑΤΑ ΑΛΟΥΜΙΝΙΟΥ-ΣΥΝΘΕΤΙΚΑ
ΠΑΡΑΔΟΣΙΑΚΑ ΚΑΓΚΕΛΑ



A 193 F46



P 194 C



P 191 F44



P 195 F43

ΣΕΙΡΑ / LINE 190



Με υψηλό συντελεστή θερμικής αγωγιμότητας
With high coefficient of thermal insulation.



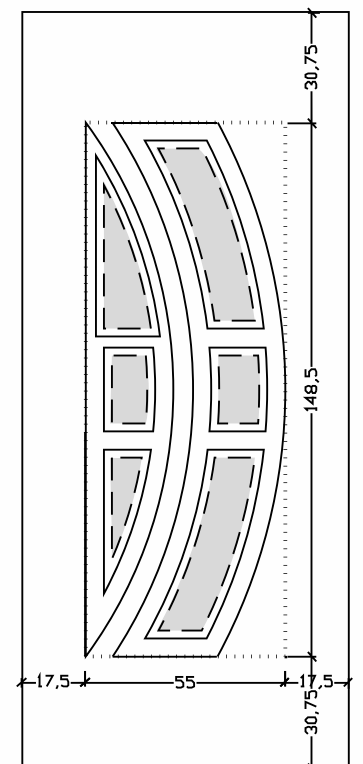
P 193 F1

P 193 F1

LINE 190



A 190



Εκπληκτικές λεπτομέρειες με στυλ!!!

Στόχος της VERPAN είναι να ικανοποιήσει τον πόθο σας για στυλ, προβλέποντας τις ανάγκες σας με εκπληκτικές λεπτομέρειες που κάνουν τη διαφορά. Επιλέξτε από τα πάνελ μας, το σχέδιο που ταιριάζει καλύτερα στο στυλ σας: αυτό που αντιπροσωπεύει το τέλειο πάνελ για το χώρο σας. Το πάνελ VERPAN.

Extraordinary stylish details!!!

Verpan's aim is to fulfill your passion for style, predicting your needs with astonishing details that make the difference. Pick from our panel range the design that matches your space, pick the one that represents the perfect panel for you and your home. THE VERPAN panel.



X2



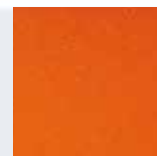
X4



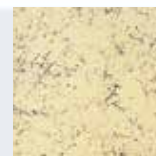
X5



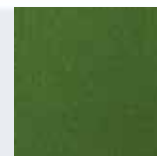
X6



X7



X8



X9



A 201 X2



P 203 C



P 202 F2

ΕΛ.ΕΜ.ΑΝΤΩΝΙΟΥ
ΚΟΥΦΩΜΑΤΑ ΑΛΟΥΜΙΝΙΟΥ-ΣΥΝΘΕΤΙΚΑ
ΠΑΡΑΔΟΣΙΑΚΑ ΚΑΓΚΕΛΑ

Με υψηλό συντελεστή θερμικής αγωγιμότητας
With high coefficient of thermal insulation.



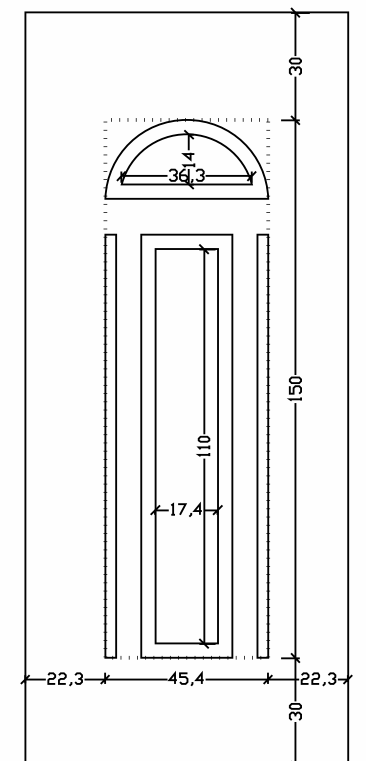
ΕΛ.ΕΜ. ΑΝΤΩΝΙΟΥ

ΚΟΥΦΩΜΑΤΑ ΑΛΟΥΜΙΝΙΟΥ-ΣΥΝΘΕΤΙΚΑ
ΓΑΡΔΟΣΙΑΚΑ ΚΑΓΚΕΛΑ

LINE 200



A 200



P 202 A

ΣΕΙΡΑ / LINE 210 INOX

Εντυπωσιάστε!!!

Εντυπωσιάστε και νιώστε μοναδικοί, στολίζοντας το χώρο σας με τα μοναδικής ποιότητας και στυλ πάνελ που σας προτείνουμε. Ντελικάτα σχέδια σε υπέροχα χρώματα και κομψές γραμμές θα αναδείξουν τον χώρο σας.



A 210

LINE 210



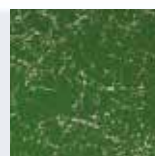
X2



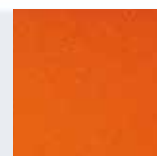
X4



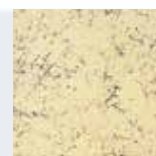
X5



X6



X7



X8



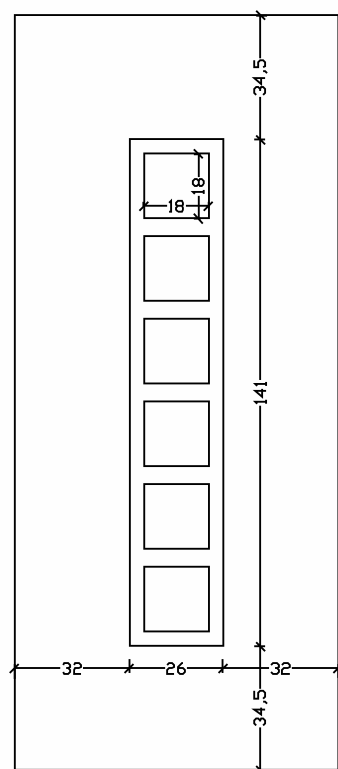
X9



A 211 F47



P 211 A



ΕΛ.ΕΝ.ΑΝΤΩΝΙΟΥ

ΚΟΥΦΩΜΑΤΑ ΑΛΟΥΜΙΝΙΟΥ-ΣΥΝΘΕΤΙΚΑ
ΠΑΡΑΔΟΣΙΑΚΑ ΚΑΓΚΕΛΑ

ΣΕΙΡΑ / LINE 220 INOX



Impress!!!

Impress and feel unique, decorating your space with panels of top quality and style. Delicate designs in wonderful colors and elegant lines will make your space stand out.

Με υψηλό συντελεστή θερμικής αγωγιμότητας
With high coefficient of thermal insulation.



A 221 X6



P 221 C

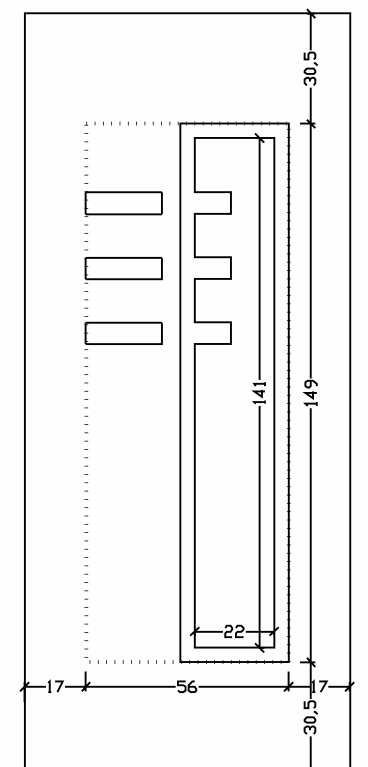
LINE 220



A 220

ΕΛ.ΕΜ. ΑΝΤΩΝΙΟΥ

ΚΟΥΦΩΜΑΤΑ ΑΛΟΥΜΙΝΙΟΥ-ΣΥΝΘΕΤΙΚΑ
ΠΑΡΑΔΟΣΙΑΚΑ ΚΑΓΚΕΛΑ

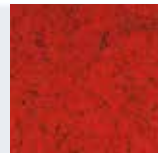


Σχήματα, χρώματα, αισθητική!!!

Σχήματα που γοητεύουν, χρώματα που διακοσμούν, πάνελ που εντυπωσιάζουν. Συνθετικά πάνελ με την σφραγίδα της VERPAN.

Patterns, colors, aesthetics!!!

Patterns that mesmerize, colors that decorate, panels that impress. ABS/PVC panels with the trademark of VERPAN.



X2



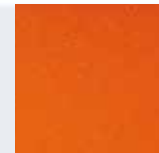
X4



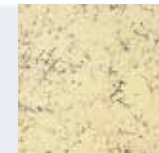
X5



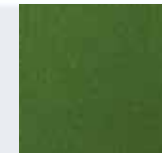
X6



X7



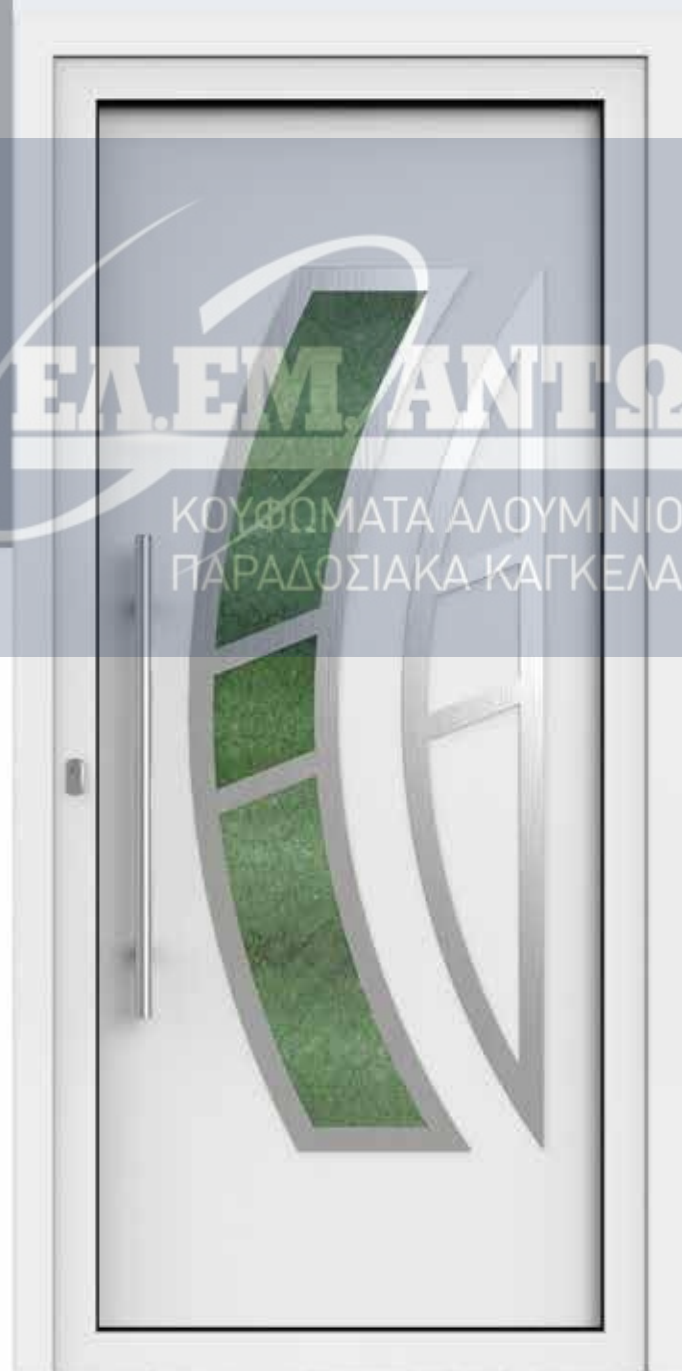
X8



X9



P 231 X4



A 235 X9



P 234 C

ΕΛ.ΕΜ. ΑΝΤΩΝΙΟΥ

ΚΟΥΦΩΜΑΤΑ ΑΛΟΥΜΙΝΙΟΥ-ΣΥΝΘΕΤΙΚΑ
ΠΑΡΑΔΟΣΙΑΚΑ ΚΑΓΚΕΛΑ

ΣΕΙΡΑ / LINE 230 INOX



Με υψηλό συντελεστή θερμικής αγωγιμότητας
With high coefficient of thermal insulation.



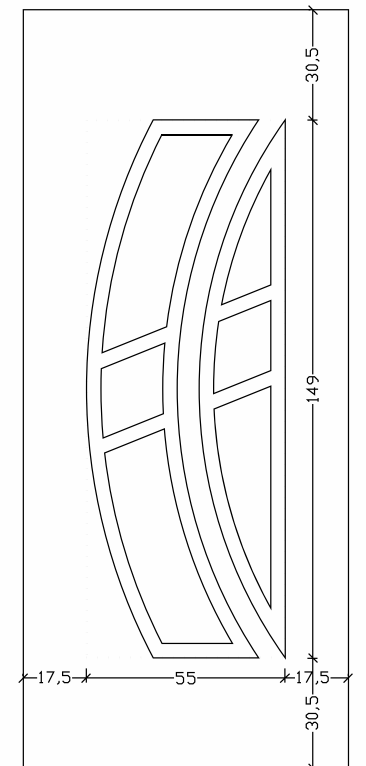
P 233 F1

LINE 230



A 230

ΕΛ. ΕΜΜΑΝΟΥΗΛ
ΚΟΥΦΩΜΑΤΑ ΑΛΟΥΜΙΝΙΟΥ-ΣΥΝΘΕΤΙΚΑ
ΠΑΡΑΔΟΣΙΑΚΑ ΚΑΓΚΕΛΑ



ΣΕΙΡΑ / LINE 240 INOX

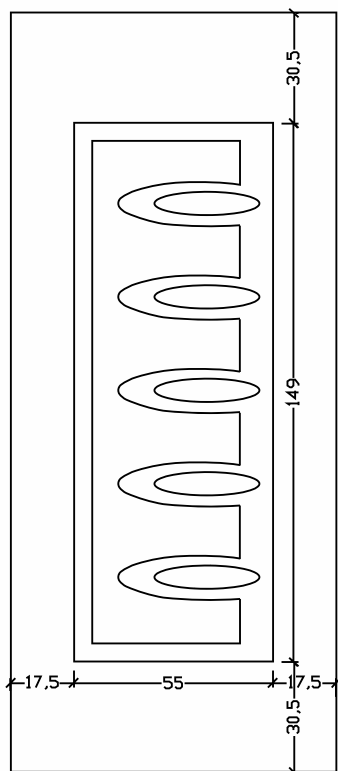
Πάθος για δημιουργία!!!

Ενας ολόκληρος κόσμος πάθους κρύβεται πίσω από κάθε δημιουργία της VERPAN: προσεκτική επιλογή υλικών και άριστος σχεδιασμός μας οδήγησαν και πάλι σε εντυπωσιακές δημιουργίες.



A 240

LINE 240



A 241 C



P 241 A

ΕΛ.ΕΜ.ΑΝΤΩΝΙΟΥ

ΚΟΥΦΩΜΑΤΑ ΑΛΟΥΜΙΝΙΟΥ-ΣΥΝΘΕΤΙΚΑ
ΠΑΡΑΛΟΣΙΑΚΑ ΚΑΓΚΕΛΑ

ΣΕΙΡΑ / LINE 252 INOX



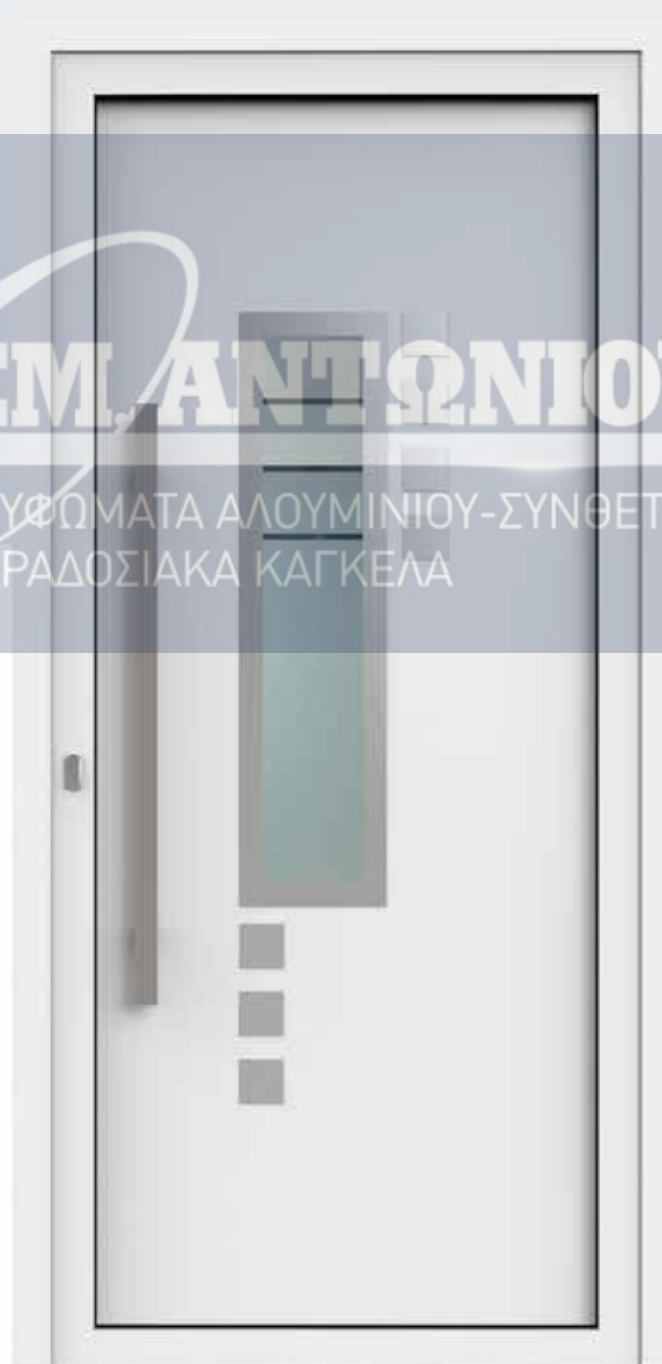
Passion for creativity!!!

A whole world of passion is hiding behind every VERPAN creation: carefully selected materials and an excellent design led us in impressive creations once again!!!

Με υψηλό συντελεστή θερμικής αγωγιμότητας
With high coefficient of thermal insulation.



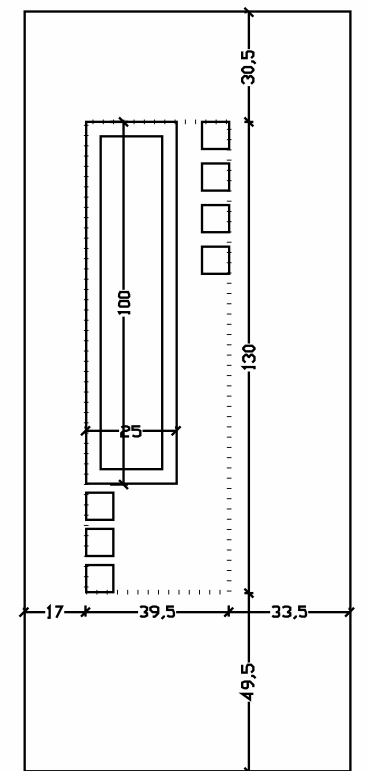
P 251 A



A 251 A1



A 252



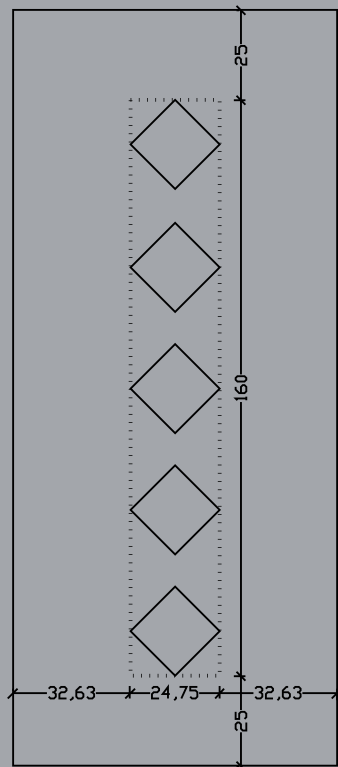
ΕΛ.ΕΜ.ΑΝΤΩΝΙΟΥ

ΚΟΥΦΩΜΑΤΑ ΑΛΟΥΜΙΝΙΟΥ-ΣΥΝΘΕΤΙΚΑ
ΠΑΡΑΔΟΣΙΑΚΑ ΚΑΓΚΕΛΑ

ΣΕΙΡΑ / LINE 250 - 260 INOX

Εντυπωσιάστε!!!

Εντυπωσιάστε και νιώστε μοναδικοί, στολίζοντας το χώρο σας με τα μοναδικής ποιότητας και στυλ πάνελ που σας προτείνουμε. Ντελικάτα σχέδια σε υπέροχα χρώματα και κομψές γραμμές θα αναδείξουν τον χώρο σας.

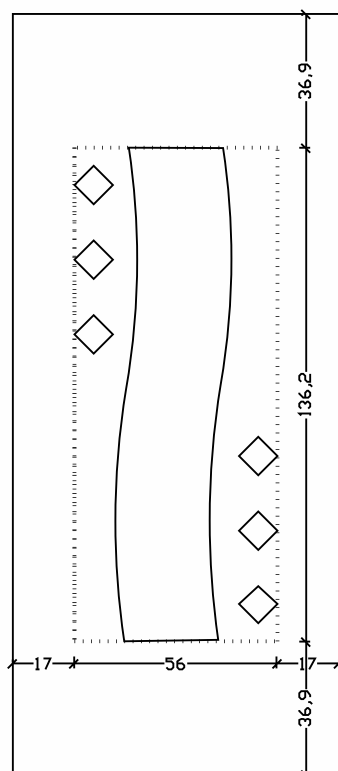


LINE 250

LINE 250

LINE 260

LINE 260



P 250



A 260

ΕΛ.ΕΜ.ΑΝΤΩΝΙΟΥ

ΚΟΥΦΟΜΑΤΑ ΑΛΟΥΜΙΝΙΟΥ-ΣΥΝΘΕΤΙΚΑ
ΠΑΡΑΔΟΣΙΑΚΑ ΚΑΓΚΕΛΑ

ΣΕΙΡΑ / LINE 270 - 280 INOX



Impress!!!

Impress and feel unique, decorating your space with panels of top quality and style. Delicate designs in wonderful colors and elegant lines will make your space stand out.

Με υψηλό συντελεστή θερμικής αγωγιμότητας
With high coefficient of thermal insulation.



P 270

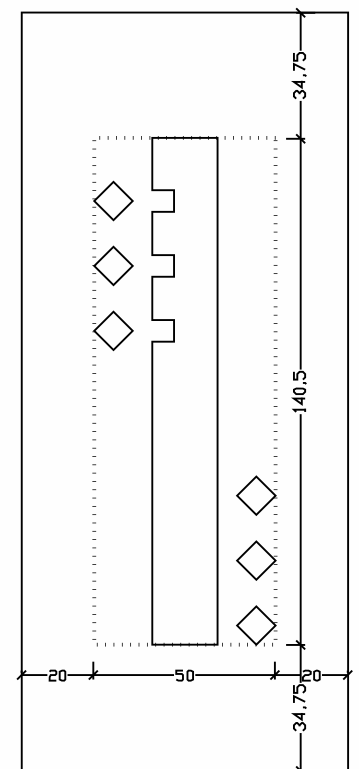
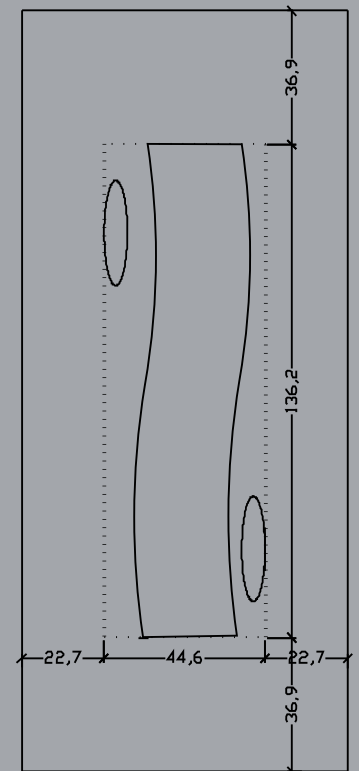


A 280

ΕΛ.ΕΜ.ΑΝΤΩΝΙΟΥ

ΚΟΥΦΩΜΑΤΑ ΑΛΟΥΜΙΝΙΟΥ-ΣΥΝΘΕΤΙΚΑ
ΠΑΡΑΔΟΣΙΑΚΑ ΚΑΓΚΕΛΑ

LINE 270
LINE 280



ΣΕΙΡΑ / LINE 290 INOX

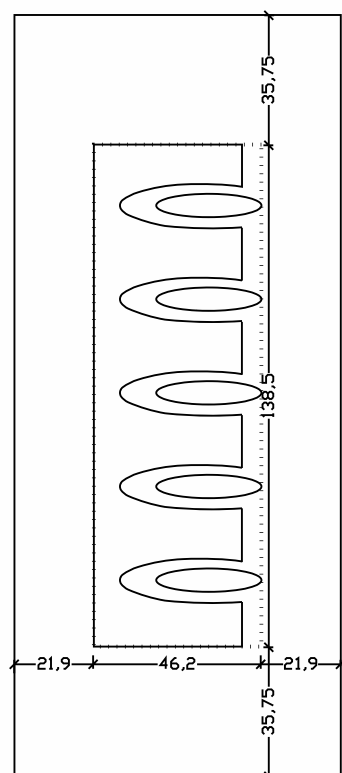
Φινέτσα και ομορφιά!!!

Δημιουργήσαμε μια σειρά συνθετικών πάνελ, εξαιρετικά κομψά που ξεχωρίζουν για την φινέτσα τους, το στυλ τους και την ποιότητά τους.



A 290

LINE 290



ΕΛ.ΕΜ.ΑΝΤΩΝΙΟΥ

ΚΟΥΦΩΜΑΤΑ ΑΛΟΥΜΙΝΙΟΥ-ΣΥΝΘΕΤΙΚΑ
ΠΑΡΑΔΟΣΙΑΚΑ ΚΑΓΚΕΛΑ



ΣΕΙΡΑ / LINE 300 INOX



Finesse and beauty!!!

We have created an ABS/PVC panel series, extremely elegant that stand out for their finesse, style and quality.

Με υψηλό συντελεστή θερμικής αγωγιμότητας
With high coefficient of thermal insulation.



P 301 A1



P 301 X2

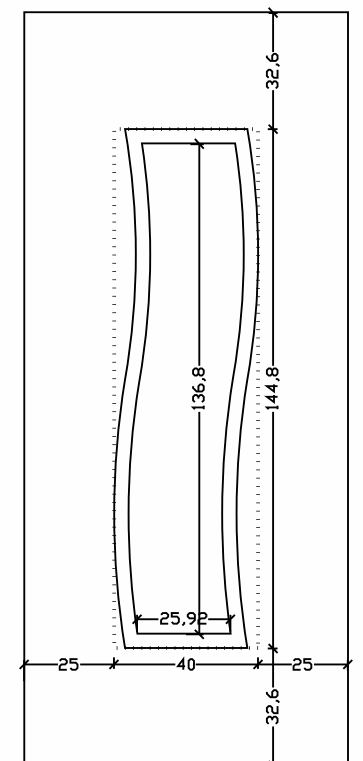


A 300

LINE 300

ΕΛ.ΕΜ.ΑΝΤΩΝΙΟΥ

ΚΟΥΦΩΜΑΤΑ ΑΛΟΥΜΙΝΙΟΥ-ΣΥΝΘΕΤΙΚΑ
ΠΑΡΑΔΟΣΙΑΚΑ ΚΑΓΚΕΛΑ



ΣΕΙΡΑ / LINE 3 10 INOX

Ένα πάνελ μόνο για εσάς!!!

Μεταξύ των πολλών προτάσεων μας, υπάρχει σίγουρα ένα πάνελ που αντανακλά το στυλ σας και φαίνεται ότι κατασκευάστηκε μόνο για εσάς. Ανακαλύψτε το.

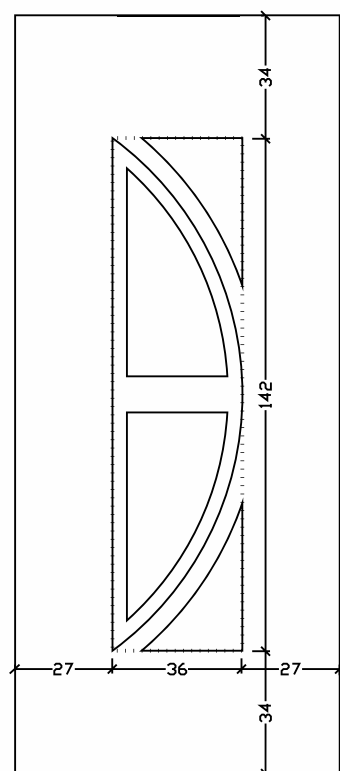


A 310

LINE 3 10



P 311 A



ΕΛ.ΕΜ.ΑΝΤΩΝΙΟΥ

ΚΟΥΦΩΜΑΤΑ ΑΛΟΥΜΙΝΙΟΥ-ΣΥΝΘΕΤΙΚΑ
ΠΑΡΑΔΟΣΙΑΚΑ ΚΑΓΚΕΛΑ

ΣΕΙΡΑ / LINE 320 INOX

A panel just for you!!!

Among our many proposals, surely there is one panel that reflects your style. It seems that is manufactured just for you. Discover it.



Με υψηλό συντελεστή θερμικής αγωγιμότητας
With high coefficient of thermal insulation.



P 321 F49



P 321 F52

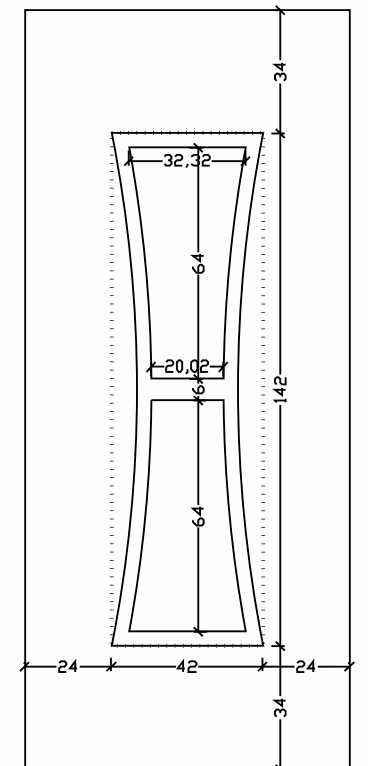
LINE 320



A 320

ΕΛ.ΕΜ.ΑΝΤΩΝΙΟΥ

ΚΟΥΦΩΜΑΤΑ ΑΛΟΥΜΙΝΙΟΥ-ΣΥΝΘΕΤΙΚΑ
ΠΑΡΑΔΟΣΙΑΚΑ ΚΑΤΥΛΕΛΑ



ΣΕΙΡΑ / LINE 330 INOX

Ένα πάνελ - μια ζωή!!!

Εμπιστευτείτε την τεχνογνωσία της εταιρίας μας. Διαλέξτε ένα συνθετικό πάνελ VERPAN και αλλάξτε το μόνο όταν εσείς το αποφασίσετε.



A 330

LINE 330



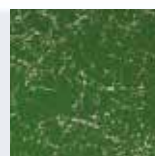
X2



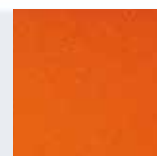
X4



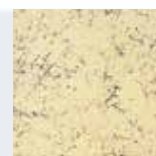
X5



X6



X7



X8



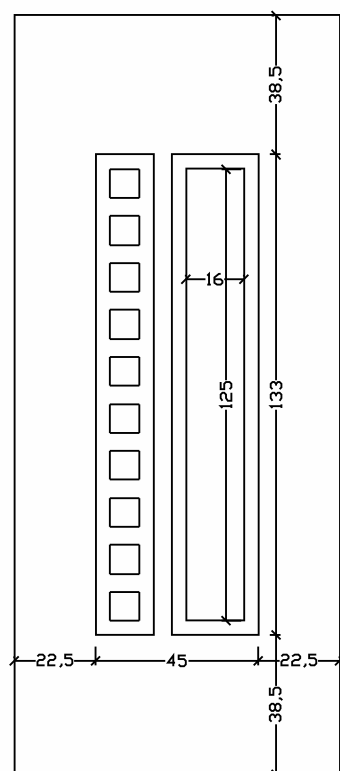
X9



A 333 X2



P 332 X5



ΕΛ.ΕΜ. ΑΝΤΩΝΙΟΥ
ΚΟΥΦΩΜΑΤΑ ΑΛΟΥΜΙΝΙΟΥ-ΣΥΝΘΕΤΙΚΑ
ΠΑΡΑΔΟΣΙΑΚΑ ΚΑΓΚΕΛΑ

ΣΕΙΡΑ / LINE 340-350 INOX

A panel ...for a lifetime!!!

Trust the know-how of our company. Choose a ABS/PVC VERPAN panel and replace it only when you decide.



Με υψηλό συντελεστή θερμικής αγωγιμότητας
With high coefficient of thermal insulation.



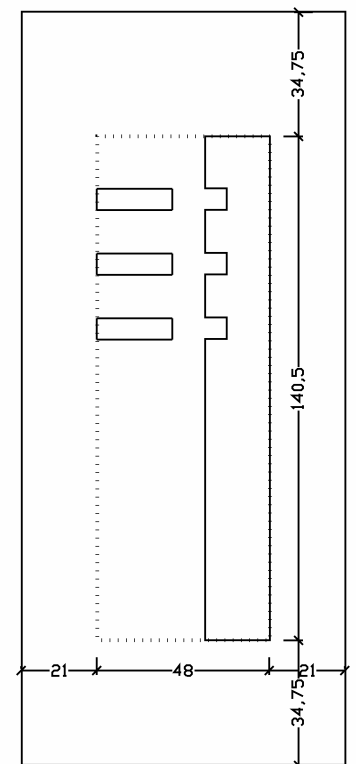
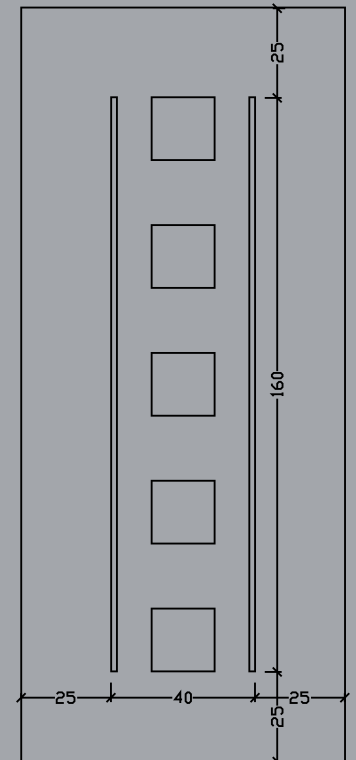
A 340



A 350

ΕΛ.ΕΜ. ΑΝΤΩΝΙΟΥ
ΚΟΥΦΩΜΑΤΑ ΑΛΟΥΜΙΝΙΟΥ-ΣΥΝΘΕΤΙΚΑ
ΠΑΡΑΔΟΣΙΑΚΑ ΚΑΓΚΕΛΑ

LINE 340
LINE 350



ΣΕΙΡΑ / LINE 500

Χρώματα και inox!!!

Ένα ευχάριστο παιχνίδι χρωμάτων και γεωμετρικών σχημάτων της αρεσκείας σας, εντάσσονται με μοναδικό στυλ στο χώρο σας.



A 500

LINE 500



K2



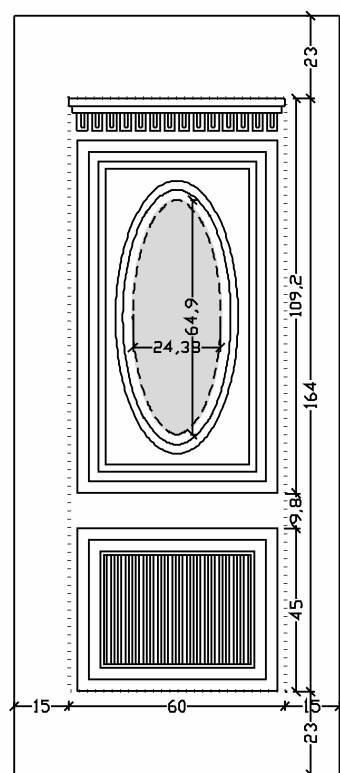
K3



A 501 F1



P 501 K1



ΕΛ.ΕΜ. ΑΝΤΩΝΙΟΥ

ΚΟΥΦΟΜΕΤΑΛΛΟΥΜΙΝΙΟΥ-ΣΥΝΘΕΤΙΚΑ
ΠΑΡΑΔΟΣΙΑΚΑ ΚΑΓΚΕΛΑ

ΣΕΙΡΑ / LINE 510



Colors and INOX!!!

A pleasant color and geometrical pattern trip of your choice that incorporate in your space with a unique way.

Με υψηλό συντελεστή θερμικής αγωγιμότητας
With high coefficient of thermal insulation.



ΕΛ.ΕΜ.ΑΝΤΩΝΙΟΥ
ΚΟΥΦΩΜΑΤΑ ΑΛΟΥΜΙΝΙΟΥ-ΣΥΝΘΕΤΙΚΑ
ΠΑΡΑΔΟΣΙΑΚΑ ΚΑΓΚΕΛΑ

A 513 K1 ΑΜΜΟΒΟΛΗ

A 511 F

P 514 D

A 510

Επιλώστε τον χώρο σας!!!

Με τον κατάλληλο συνδυασμό χρωμάτων και σχημάτων... έτσι απλά, ένα πάνελ μπορεί να μεταμορφωθεί σε κομμάτι επίπλωσης του χώρου σας.

Decorate your space!!!

With the right combination of colors and patterns, a panel can be transformed in a piece of art in your space.



P 521 K1 ΑΜΜΟΒΟΛΗ



INOX P 521 F1



INOX P 520

ΕΛ.ΕΜ. ΑΝΤΩΝΙΟΥ
ΚΟΥΦΟΛΟΓΙΑ ΑΛΟΥΜΙΝΙΟΥ-ΣΥΝΘΕΤΙΚΑ
ΠΑΡΑΔΟΣΙΑΚΑ ΚΑΓΚΕΛΑ

ΣΕΙΡΑ / LINE 520



Με υψηλό συντελεστή θερμικής αγωγιμότητας
With high coefficient of thermal insulation.



INOX P 521 K1 ΑΜΜΟΒΟΛΗ

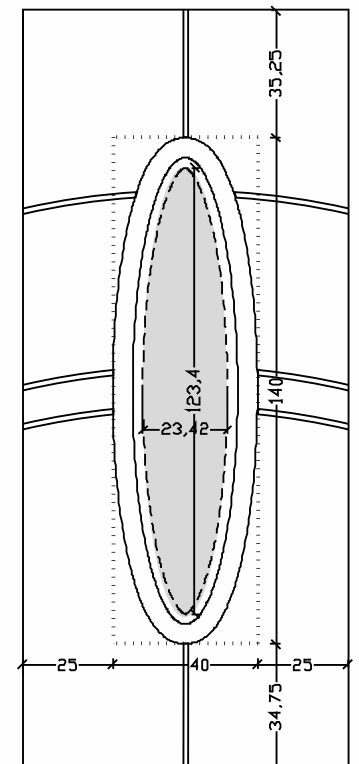
LINE 520



A 520

Ε. Μ. ΑΝΤΩΝΙΟΥ

ΚΟΥΦΩΜΑΤΑ ΑΛΟΥΜΙΝΙΟΥ-ΣΥΝΘΕΤΙΚΑ
ΠΑΡΑΔΟΣΙΑΚΑ ΚΑΓΚΕΛΑ

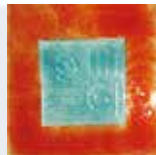


Συνθετικά Πάνελ VERPAN!!!

Με σημείο αναφοράς την υποδειγματική κατασκευή τους, με αυστηρές και έγκυρες μετρήσεις και πιστοποιήσεις, η VERPAN παρουσιάζει τα συνθετικά της πάνελ.

ABS/PVC VERPAN Panel!!!

The exemplary construction is a point of reference. With strict and accurate measurements and qualifications, VERPAN is presenting her new ABS/PVC panel series.



F6



F77



F9



F10



F12



A 531 K1



A 532 F11



P 532 F8

ΕΛ.ΕΜ.ΑΝΤΩΝΙΟΥ

ΚΟΥΦΟΜΑΤΑ ΑΛΟΥΜΙΝΙΟΥ-ΣΥΝΘΕΤΙΚΑ
ΠΑΡΑΔΟΣΙΑΚΑ ΚΑΓΚΕΛΑ

ΣΕΙΡΑ / LINE 540

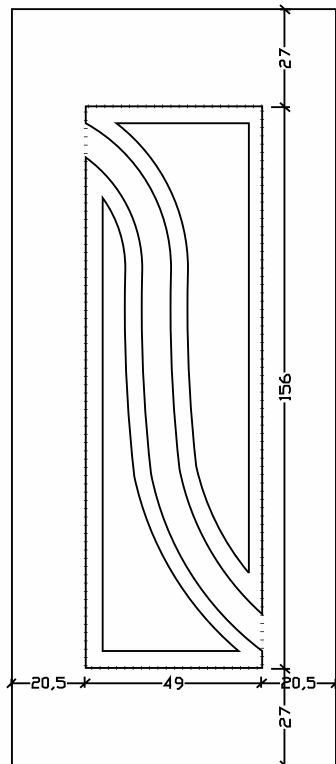
Ομορφιά και λιτότητα!!!

Συνθετικά πάνελ όμορφα και λιτά που ενσωματώνονται στον χώρο σας αισθητικά αλλά και λειτουργικά, παραμένοντας ταυτόχρονα πρωτότυπα και ανθεκτικά.



A 540

LINE 540



P 540

ΕΛΕΜ. ΑΝΤΩΝΙΟΥ
ΚΟΥΦΩΜΑΤΑ ΑΛΟΥΜΙΝΙΟΥ-ΣΥΝΘΕΤΙΚΑ
ΠΑΡΑΔΟΣΙΑΚΑ ΚΑΓΚΕΛΑ

ΣΕΙΡΑ / LINE 550-551-552-553



Beauty and simplicity!!!

ABS/PVC panels, simple and beautiful that fits your space aesthetically and functionally and at the same time they are durable and unique.

Με υψηλό συντελεστή θερμικής αγωγιμότητας
With high coefficient of thermal insulation.



P 553



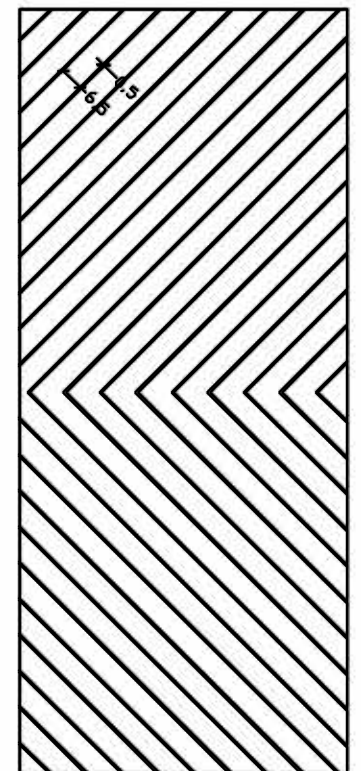
A 550



P 551



A 552



ΕΛ.ΕΜ.ΑΝΤΩΝΙΟΥ

ΚΟΥΦΩΜΑΤΑ ΑΛΟΥΜΙΝΙΟΥ-ΣΥΝΘΕΤΙΚΑ
ΠΑΡΑΔΟΣΙΑΚΑ ΚΑΓΚΕΛΑ

LINE 550

ΣΕΙΡΑ / LINE 560

Πλαισιώστε τον χώρο σας!!!

Επιλέξτε ένα από τα Panel της εταιρίας VERPAN και πλαισιώστε το χώρο σας με τη μοναδική αισθητική που προσφέρουν τα panel της εταιρίας.



A 560

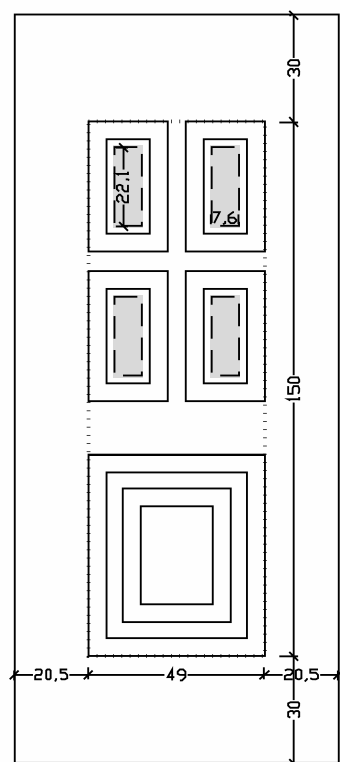
LINE 560



A 561 D ΚΟΥΖΙΝΟΠΟΡΤΑ



P 561 A



ΕΛ.ΕΛ. ΑΝΤΩΝΙΟΥ
ΚΟΥΦΩΜΑΤΑ ΑΛΟΥΜΙΝΙΟΥ-ΣΥΝΘΕΤΙΚΑ
ΠΑΡΑΔΟΣΙΑΚΑ ΚΑΓΚΕΛΑ

ΣΕΙΡΑ / LINE 570



Frame your space!!!

Pick one of Verpan panel enrich your living space with the unique aesthetics of Verpan panels.

Με υψηλό συντελεστή θερμικής αγωγιμότητας
With high coefficient of thermal insulation.



F2



F3



F4



F5



F6



F7



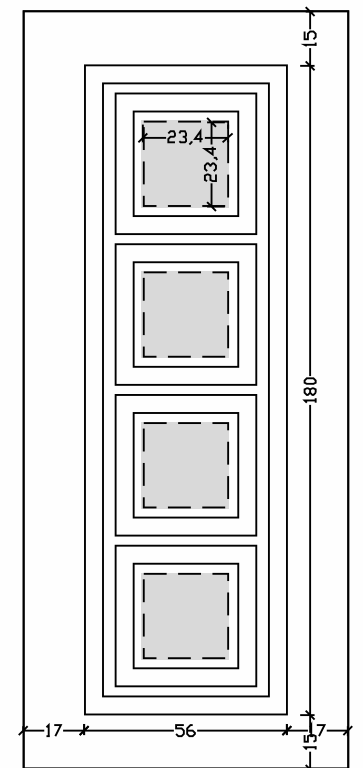
P 574 K6



A 574 F1



A 570



ΕΛ.ΕΜ. ΑΝΤΩΝΙΟΥ
ΚΟΥΦΩΜΑΤΑ ΑΛΟΥΜΙΝΙΟΥ-ΣΥΝΘΕΤΙΚΑ
ΠΑΡΑΔΟΣΙΑΚΑ ΚΑΓΚΕΛΑ

LINE 570

ΣΕΙΡΑ / LINE 580

Σύγχρονα σχέδια αλλάζουν το χώρο σας!

Μοντέρνες δημιουργίες, προσεγμένος σχεδιασμός, πολυτελή αξεσουάρ. Η VERPAN Panels δημιουργεί ξεχωριστά σχέδια που διακρίνονται για τις υψηλές προδιαγραφές τους.

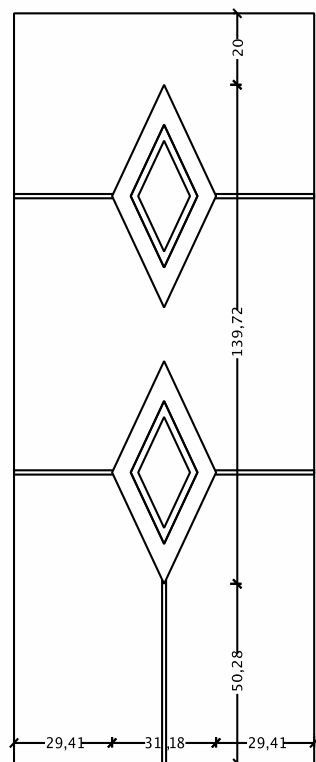


A 580

LINE 580

ΕΛ.ΕΜ.ΑΝΤΩΝΙΟΥ

ΚΟΥΦΩΜΑΤΑ ΑΛΟΥΜΙΝΙΟΥ-ΣΥΝΘΕΤΙΚΑ
ΠΑΡΑΔΟΣΙΑΚΑ ΚΑΓΚΕΛΑ



INOX A 581 D



INOX P 582 A

INOX HP 580

ΣΕΙΡΑ / LINE 590



Contemporary designs are changing your place!
Modern creations, meticulous design, luxury accessories. VERPAN Panels creates distinct designs that stand out for their high standards.

Με υψηλό συντελεστή θερμικής αγωγιμότητας
With high coefficient of thermal insulation.



LINE 590

ΕΛ.ΕΜ.ΑΝΤΩΝΙΟΥ

ΚΟΥΦΩΜΑΤΑ ΑΛΟΥΜΙΝΙΟΥ-ΣΥΝΘΕΤΙΚΑ
ΠΑΡΑΔΟΣΙΑΚΑ ΚΑΓΚΕΛΑ

A 590

P 591 F66

P 593 D

P 592 KT

ΣΕΙΡΑ / LINE 600-601 INOX

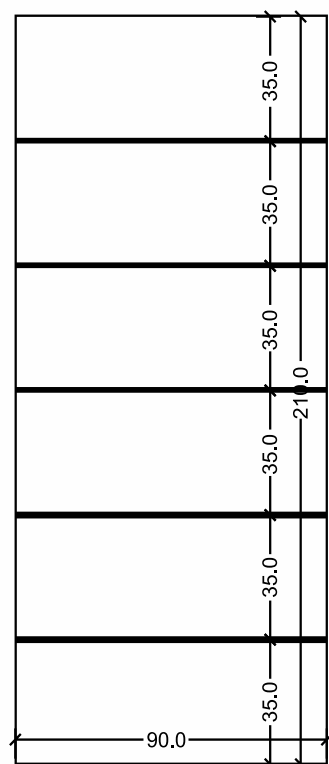
Σύγχρονα σχέδια αλλάζουν το χώρο σας!

Μοντέρνες δημιουργίες, προσεγμένος σχεδιασμός, πολυτελή αξεσουάρ. Η VERPAN Panels ακολουθώντας τις σύγχρονες απαιτήσεις αλλά και τάσεις, δημιουργεί ξεχωριστά σχέδια που διακρίνονται για τις υψηλές προδιαγραφές τους.



A 600

LINE 600



INOX P 601

ΕΛ. ΕΜ. ΑΝΤΩΝΙΟΥ
ΚΟΥΦΩΜΑΤΑ ΑΛΟΥΜΙΝΙΟΥ-ΣΥΝΘΕΤΙΚΑ
ΠΑΡΑΔΟΣΙΑΚΑ ΚΑΓΚΕΛΑ

ΣΕΙΡΑ / LINE 6 10-620-630 INOX

Contemporary designs are changing your place!

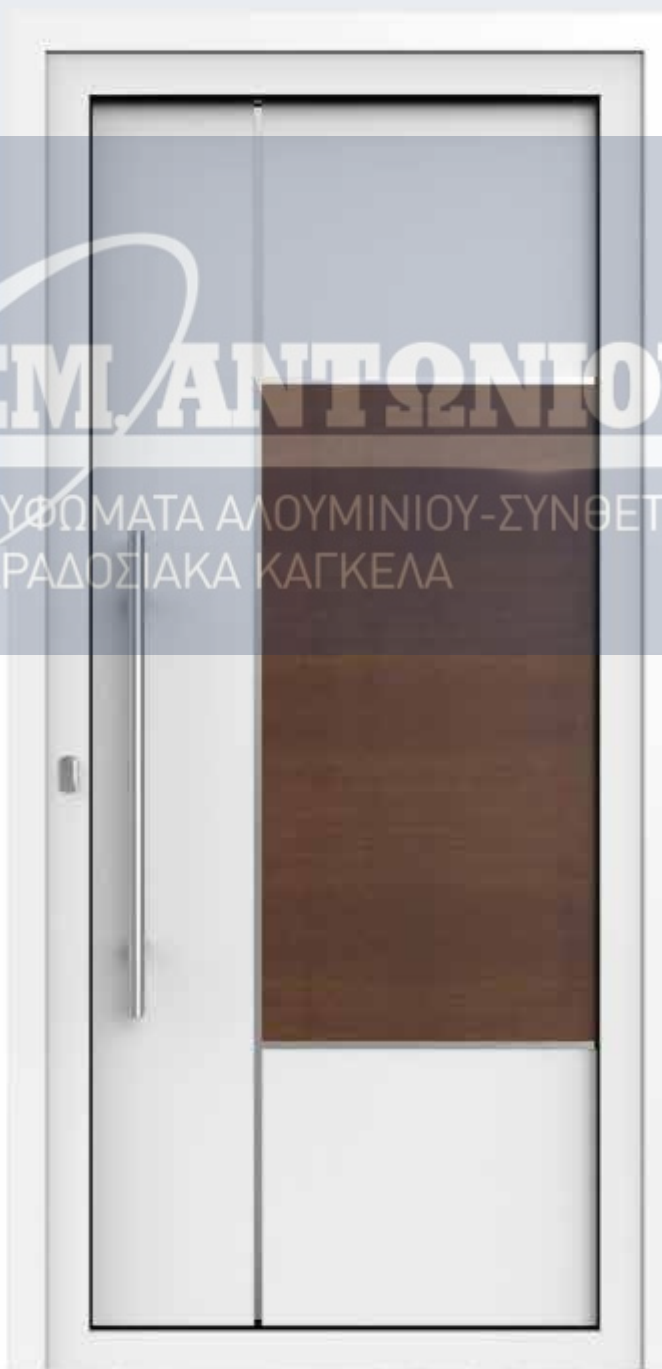
Modern creations, meticulous design, luxury accessories. VERPAN Panels following the latest requirements and trends, creates distinct designs that stand out for their high standards.



Με υψηλό συντελεστή θερμικής αγωγιμότητας
With high coefficient of thermal insulation.



AP 610



AP 620



AP 630

ΕΛ.ΕΜ. ΑΝΤΩΝΙΟΥ
ΚΟΥΦΩΜΑΤΑ ΑΛΟΥΜΙΝΙΟΥ-ΣΥΝΘΕΤΙΚΑ
ΠΑΡΑΔΟΣΙΑΚΑ ΚΑΓΚΕΛΑ



ΣΕΙΡΑ / LINE 641-642 INOX

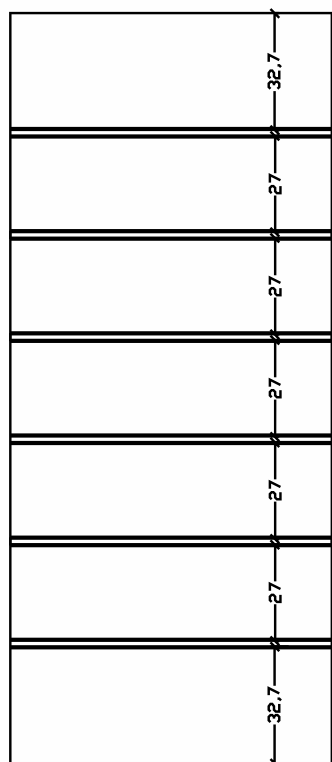
Πάνελ με όνομα & ταυτότητα, πάνελ VERPAN !!!

Κάθε πάνελ VERPAN έχει την ταυτότητά του. Μέσα από ένα άριστο σύστημα διαδικασιών, κάθε ένα ελέγχεται σε κάθε στάδιο της παραγωγικής διαδικασίας και καταγράφεται το ιστορικό του. Το προϊόν παραδίδεται σε εσάς με την ταυτότητά του. Μια ταυτότητα που πιστοποιεί την υψηλή αξιοπιστία του.



A 641

LINE 641-642



ΕΛ.ΕΜ.ΑΝΤΩΝΙΟΥ

ΚΟΥΦΩΜΑΤΑ ΑΛΟΥΜΙΝΙΟΥ-ΣΥΝΘΕΤΙΚΑ
ΠΑΡΑΔΟΣΙΑΚΑ ΚΑΓΚΕΛΑ

INOX P 642

ΣΕΙΡΑ / LINE 650 INOX



Panel with a name & identity. VERPAN Panels !!!

Each panel has its own identity. Through an excellent tracking system, each panel is checked in every stage of production procedure and its history is recorded. The product is delivered with its own identity. An identity that certifies its high credibility.

Με υψηλό συντελεστή θερμικής αγωγιμότητας
With high coefficient of thermal insulation.

Πάνελ με 2 διαφορετικές όψεις / Panel with 2 different sides

Δυνατότητα κατασκευής β' όψης μέσα-έξω / Manufacturing capability of B' side inside and out

Κωδικός β' όψης μέσα-έξω P 651 / Code B' side inside-out P 651

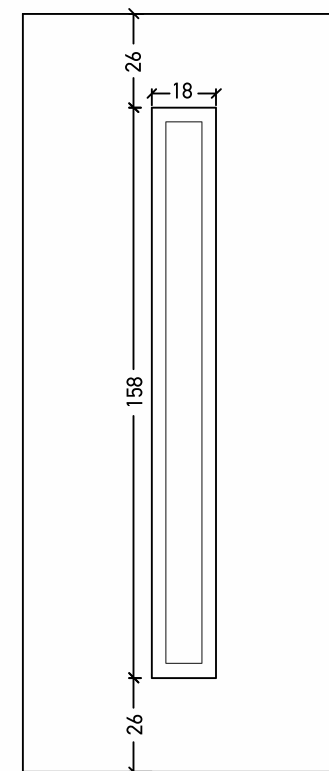
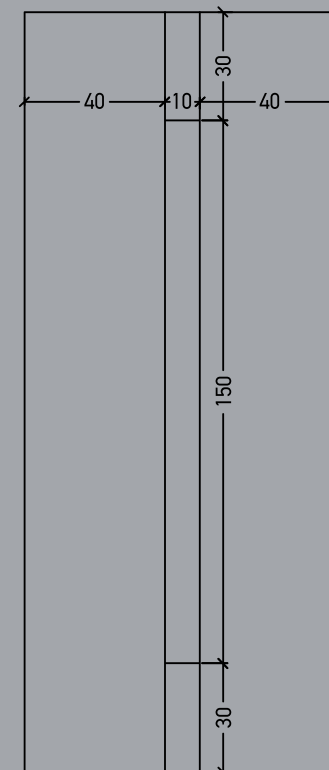


P 650 Α' (ΕΞΩ) ΟΨΗ / OUTSIDE



P 650 Β' (ΜΕΣΑ) ΟΨΗ / INSIDE

LINE 650



ΕΛ.ΕΜ.ΑΝΤΩΝΙΟΥ
ΚΟΥΦΩΜΑΤΑ ΑΛΟΥΜΙΝΙΟΥ-ΣΥΝΘΕΤΙΚΑ
ΠΑΡΑΔΟΣΙΑΚΑ ΚΑΓΚΕΛΑ

ΣΕΙΡΑ / LINE 660 INOX

Free Style !!!

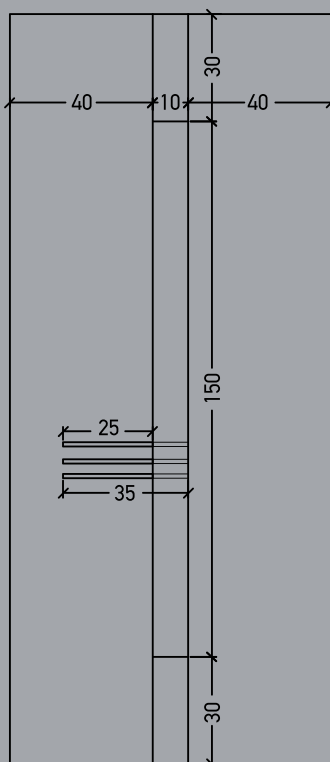
Σχέδια με μοναδικό στυλ και άψογη ποιότητα ξεπερνούν το κατεστημένο και σας δίνουν τη δυνατότητα να πρωτοτυπήσετε. Δώστε το δικό σας στυλ στο δικό σας χώρο.

Free Style !!!

Designs with unique style and superb quality that overcome the ordinary and gives you the ability to be unique. Give your own style to your space.

Πάνελ με 2 διαφορετικές όψεις / Panel with 2 different sides
Δυνατότητα κατασκευής β' όψης μέσα-έξω / Manufacturing capability of β' side inside and out

Κωδικός β' όψης μέσα-έξω P 66 I / Code β' side inside-out P 66 I



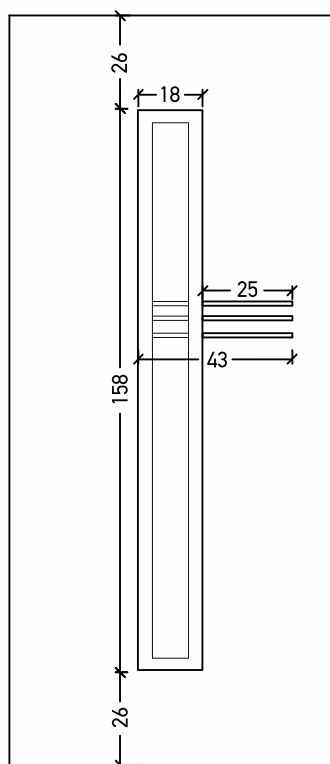
LINE 660

LINE 660



P 660 A' (ΕΞΩ) ΟΨΗ / OUTSIDE

P 660 B' (ΜΕΣΑ) ΟΨΗ / INSIDE



ΕΛ.ΕΜ.ΑΝΤΩΝΙΟΥ
ΚΟΥΦΩΜΑΤΑ ΑΛΟΥΜΙΝΙΟΥ-ΣΥΝΘΕΤΙΚΑ
ΠΑΡΑΔΟΣΙΑΚΑ ΚΑΓΚΕΛΑ



ΕΛΕΜ ΑΝΤΩΝΙΟΥ

ΚΟΥΦΟΜΑΤΑ ΑΛΟΥΜΙΝΙΟΥ-ΣΥΝΘΕΤΙΚΑ
ΠΑΡΑΔΟΣΙΑΚΑ ΚΑΓΚΕΛΑ

ΣΕΙΡΑ / LINE 680 INOX

SWAROVSKI elements !!!

Ένα προϊόν τόσο ιδιαίτερο όσο και ο χώρος σας. Οδηγηθείτε από την λάμψη του και αφεθείτε στην μοναδικότητά του.



A 685 SWAROVSKI



P 685 A



ΕΛ.ΕΜ. ΑΝΤΩΝΙΟΥ

ΚΟΥΦΩΜΑΤΑ ΑΛΟΥΜΙΝΙΟΥ-ΣΥΝΘΕΤΑ
ΠΑΡΑΔΟΣΙΑΚΑ ΚΑΓΚΕΛΑ

ΣΕΙΡΑ / LINE 680 INOX

SWAROVSKI elements !!!

A product so unique as your living space. Get carried away by its brightness and its uniqueness.



Με υψηλό συντελεστή θερμικής αγωγιμότητας
With high coefficient of thermal insulation.



P 686 A SWAROVSKI

HP 686 INOX

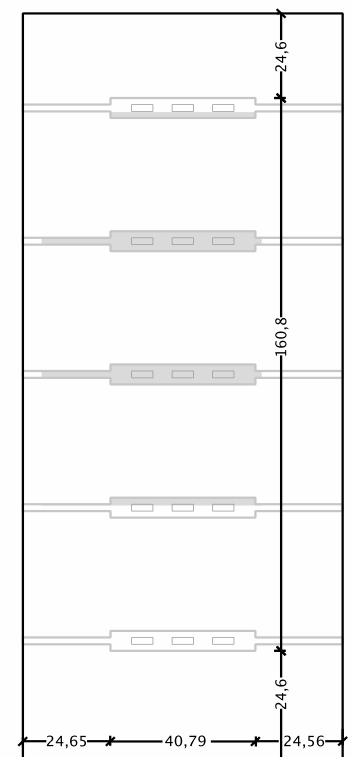
LINE 680



A 680

ΕΛΕΜ ΑΝΤΩΝΙΟΥ

ΚΟΥΦΩΜΑΤΑ ΑΛΟΥΜΙΝΙΟΥ-ΣΥΝΘΕΤΙΚΑ
ΠΑΡΑΔΟΣΙΑΚΑ ΚΑΓΚΕΛΑ



ΣΕΙΡΑ / LINE 690-691 INOX

Παιχνίδι με χρώματα και γραμμές!!!

Δώστε στο χώρο σας μια ευχάριστη νότα με το παιχνίδι των αντιθέσεων σε φωτεινές και σκούρες αποχρώσεις.

A game with colors and lines!!!

Give your space a happy touch, with the contradictions game on light and dark colors.



A 690

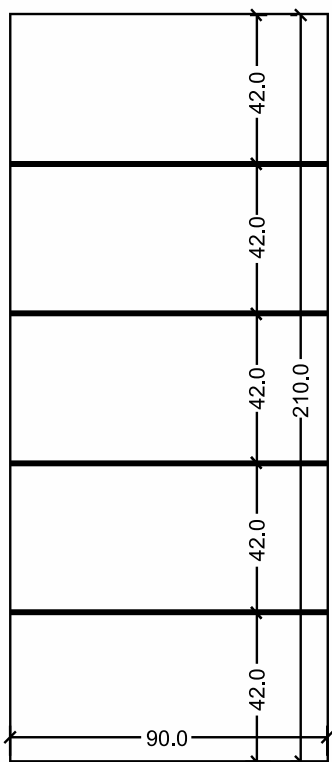
LINE 690



A 690



INOX P 691



ΕΛΕΜ. ΑΝΤΩΝΙΟΥ

ΚΟΥΦΩΜΑΤΑ ΑΛΟΥΜΙΝΙΟΥ-ΣΥΝΘΕΤΙΚΑ
ΠΑΡΑΔΟΣΙΑΚΑ ΚΑΓΚΕΛΑ



ΕΛΕΜ. ΑΝΤΩΝΙΟΥ

ΚΟΥΦΩΜΑΤΑ ΑΛΟΥΜΙΝΙΟΥ-ΣΥΝΘΕΤΙΚΑ
ΠΑΡΑΔΟΣΙΑΚΑ ΚΑΓΚΕΛΑ

ΣΕΙΡΑ / LINE 900

Η αξία του κλασικού, διαχρονική.

Για τους λιγότερο τολμηρούς αλλά λάτρεις της φινέτσας, η VERPAN Panels δημιουργεί κλασικά σχέδια προσθέτοντας μία σύγχρονη πινελιά μέσα από την τεράστια ποικιλία σε ιδιαίτερα χρώματα.

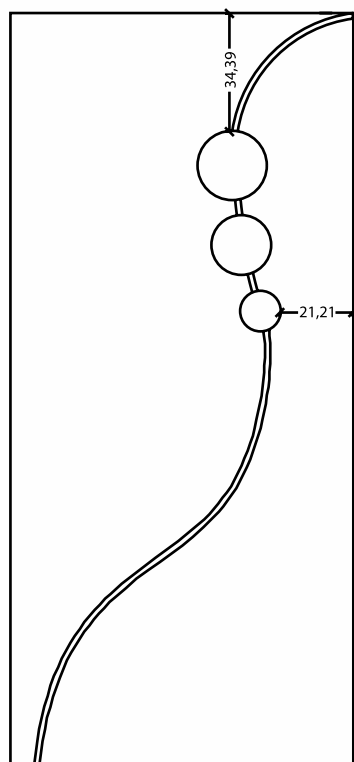


A 900

LINE 900

ΕΛ.ΕΜ.ΑΝΤΩΝΙΟΥ

ΚΟΥΦΩΜΑΤΑ ΑΛΟΥΜΙΝΙΟΥ-ΣΥΝΘΕΤΙΚΑ
ΠΑΡΑΔΟΣΙΑΚΑ ΚΑΓΚΕΛΑ



A 901 D



P 903 D



P 902 D

ΣΕΙΡΑ / LINE 910

The value of classic timeless.

For the less adventurous, but lovers of refinement, VERPAN Panels creates classic designs adding a modern touch through the huge variety of distinctive colors.



Με υψηλό συντελεστή θερμικής αγωγιμότητας
With high coefficient of thermal insulation.

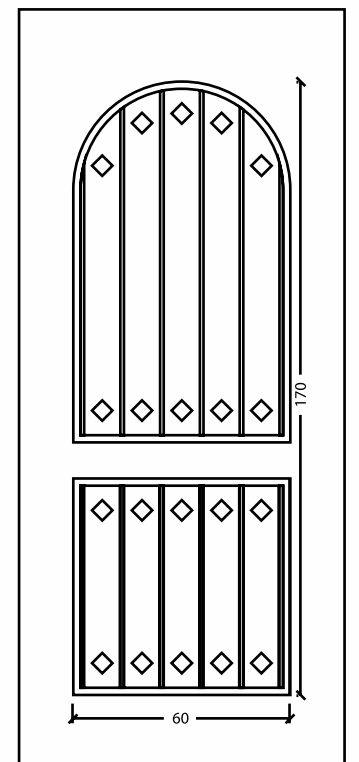


P 910

LINE 910



A 912

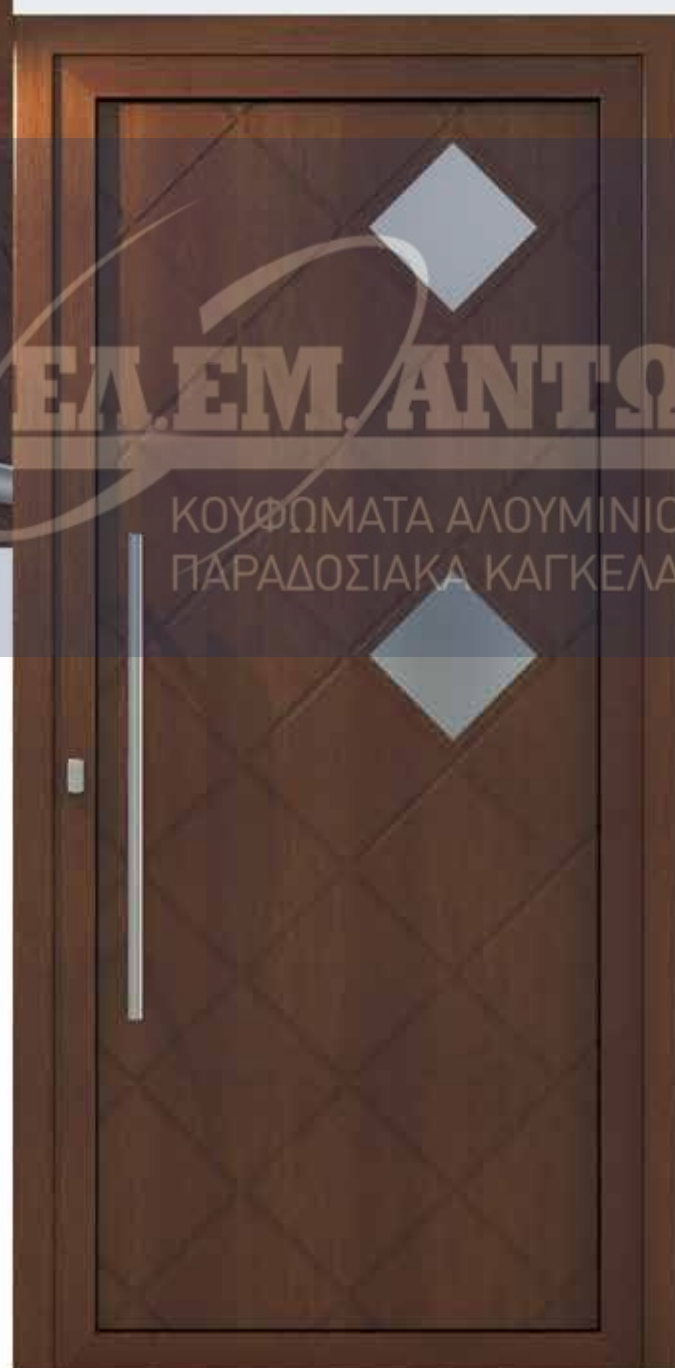


ΕΛ.ΕΜ.ΑΝΤΩΝΙΟΥ
ΚΟΥΦΩΜΑΤΑ ΑΛΟΥΜΙΝΙΟΥ-ΣΥΝΘΕΤΙΚΑ
ΠΑΡΑΔΟΣΙΑΚΑ ΚΑΓΚΕΛΑ

ΣΕΙΡΑ / LINE 920

Ένα πάνελ - μια ζωή!!!

Εμπιστευτείτε την τεχνογνωσία της εταιρίας μας.
Διαλέξτε ένα συνθετικό πάνελ VERPAN και αλλάξτε
το μόνο όταν εσείς το αποφασίσετε.



P 921 D

P 922 A ΑΜΜΟΒΟΛΗ

A 923 D

ΕΛ.ΕΜ. ΑΝΤΩΝΙΟΥ

ΚΟΥΦΩΜΑΤΑ ΑΛΟΥΜΙΝΙΟΥ-ΣΥΝΘΕΤΙΚΑ
ΠΑΡΑΔΟΣΙΑΚΑ ΚΑΓΚΕΛΑ

ΣΕΙΡΑ / LINE 920

A panel ...for a lifetime!!!

Trust the know-how of our company.
Choose a ABS/PVC VERPAN panel and
replace it only when you decide.



Με υψηλό συντελεστή θερμικής αγωγιμότητας
With high coefficient of thermal insulation.



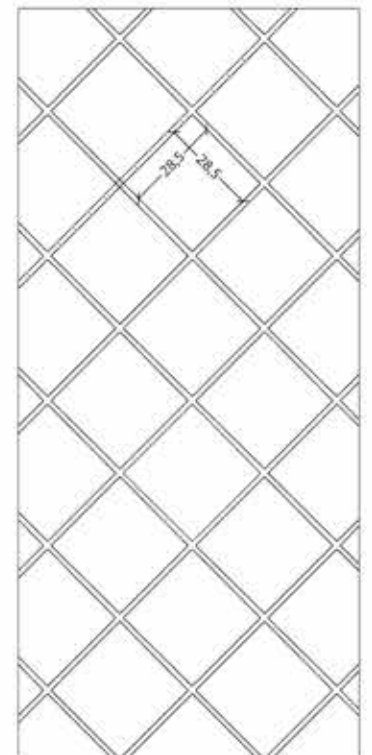
ΕΛ.ΕΜ. ΑΝΤΩΝΙΟΥ

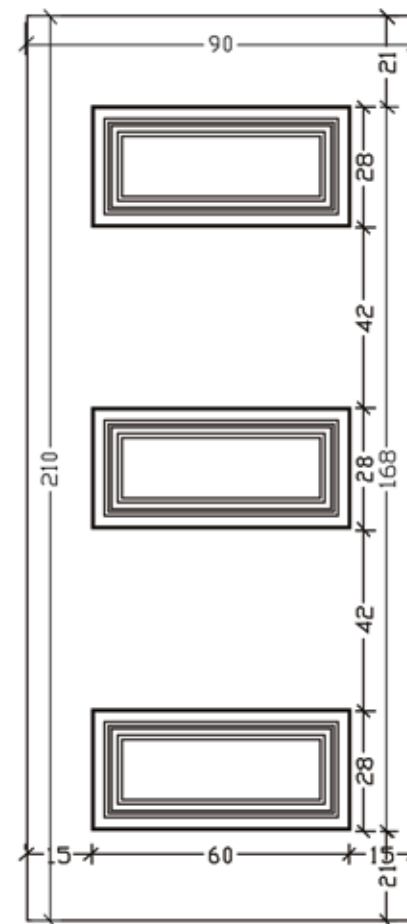
ΚΟΥΦΩΜΑΤΑ ΑΛΟΥΜΙΝΙΟΥ-ΣΥΝΘΕΤΙΚΑ
ΠΑΡΑΔΟΣΙΑΚΑ ΚΑΓΚΕΛΑ

LINE 920

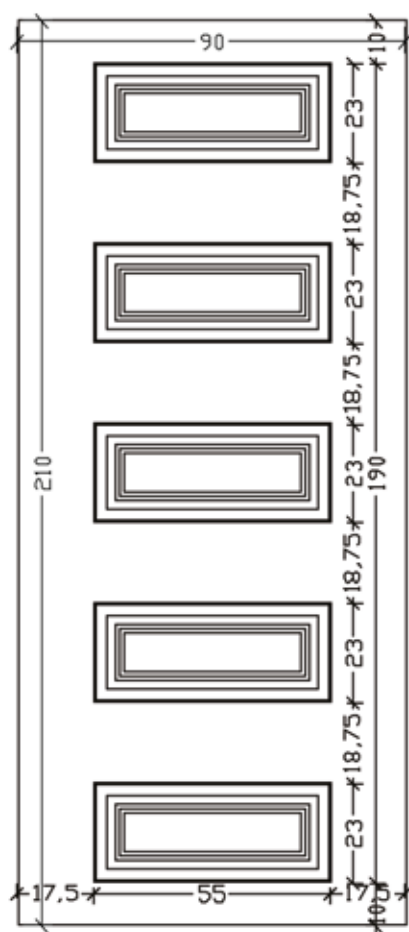


A 920

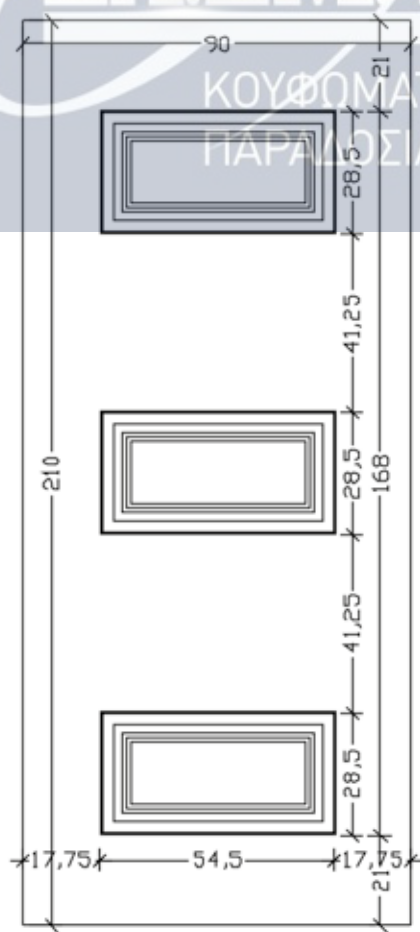




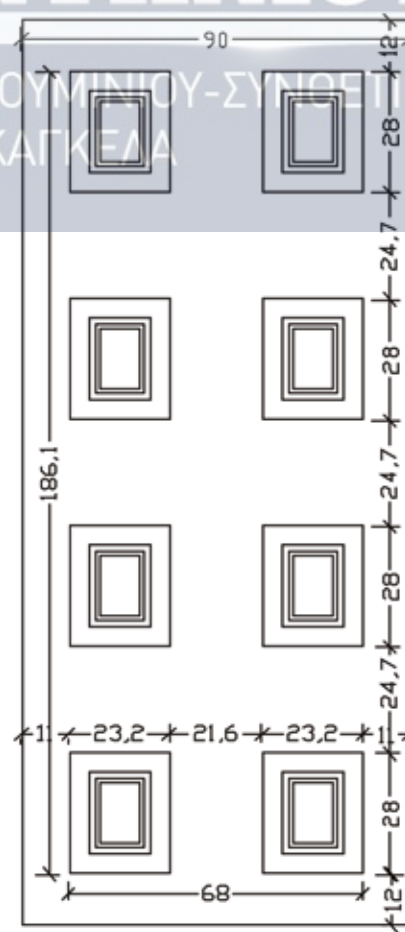
PB 7 | AB 7



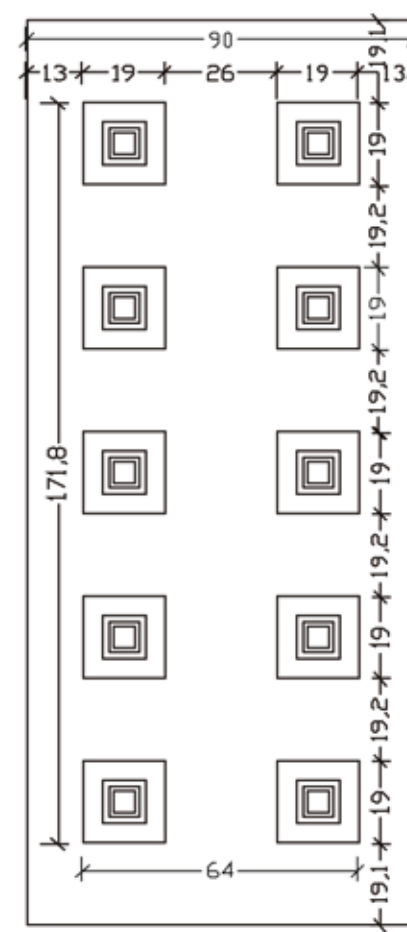
PG 7 | AG 7



PA 7 | AA 7



PG 8 | AG 8



PA 8 | AA 8

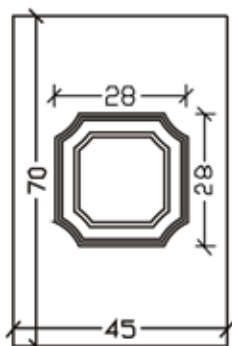
ΕΛ.ΕΜ. ΑΝΤΩΝΙΟΥ

ΚΟΥΦΟΜΑΤΑ ΑΛΟΥΜΙΝΙΟΥ-ΣΥΝΘΕΤΑ
ΠΑΡΑΔΟΣΙΑΚΑ ΚΑΓΚΕΛΑ

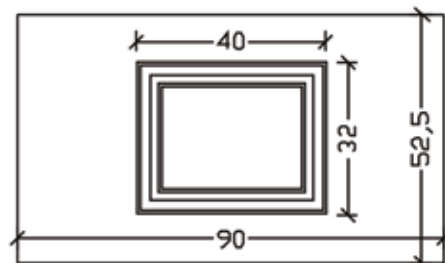
ΤΑΜΠΛΑΔΑΚΙΑ SPECIAL COMPOSITES



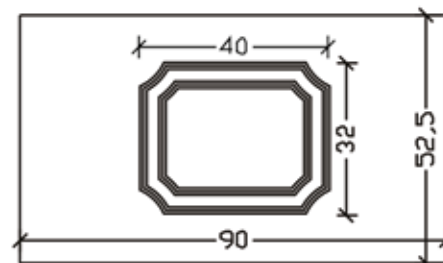
Με υψηλό συντελεστή θερμικής αγωγιμότητας
With high coefficient of thermal insulation.



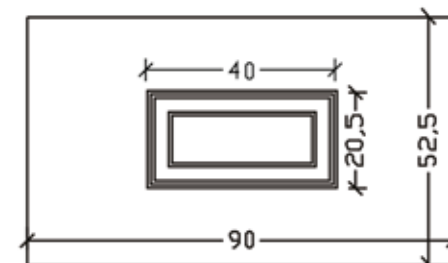
P 02 | A 02



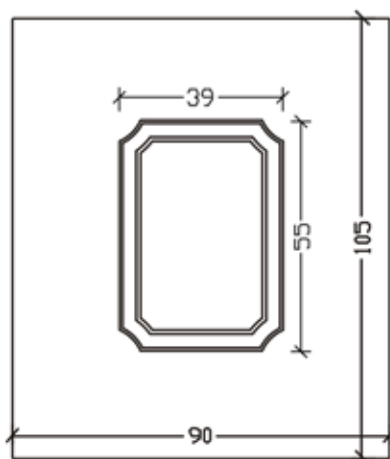
P 03 | A 03



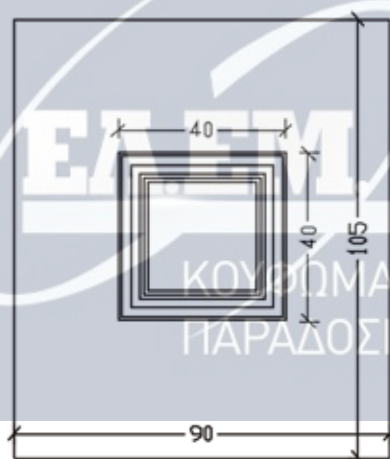
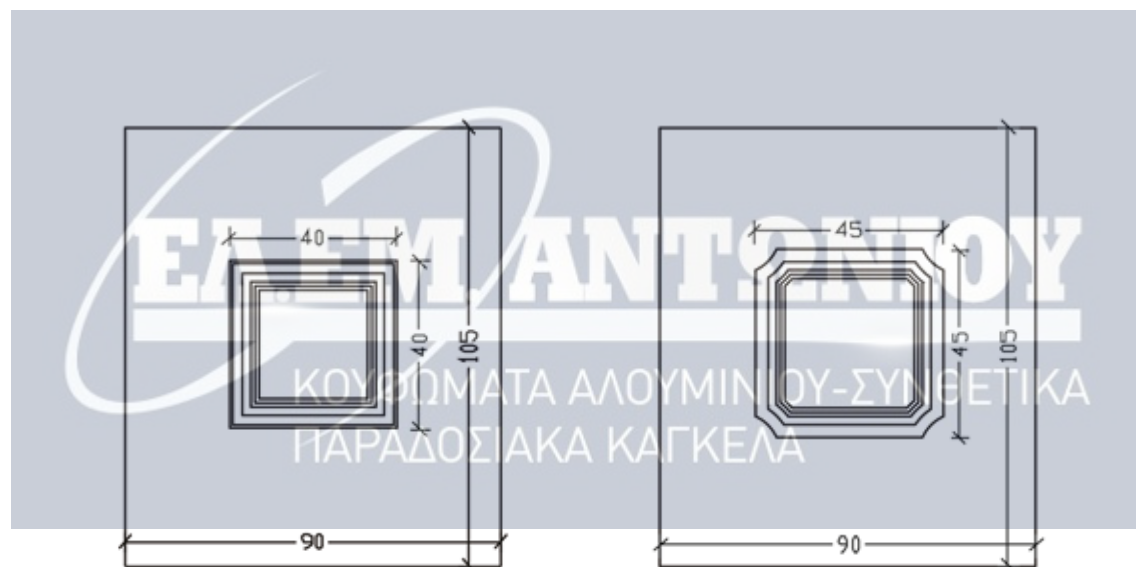
P 05 | A 05



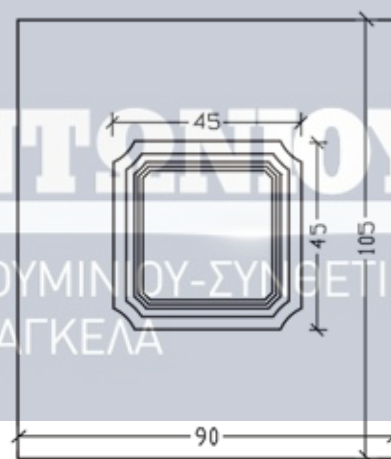
P 07 | A 07



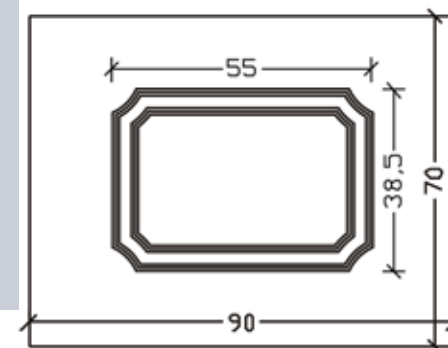
P 06 | A 06



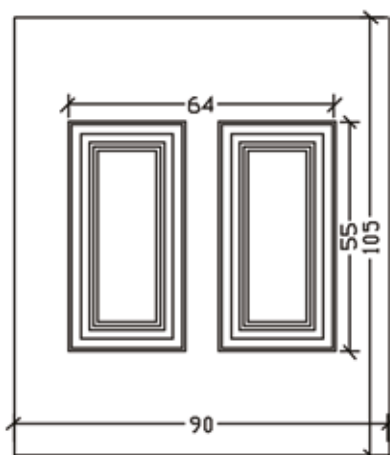
P 08 | A 08



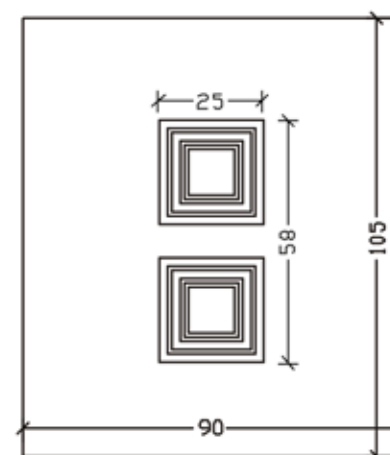
P 09 | A 09



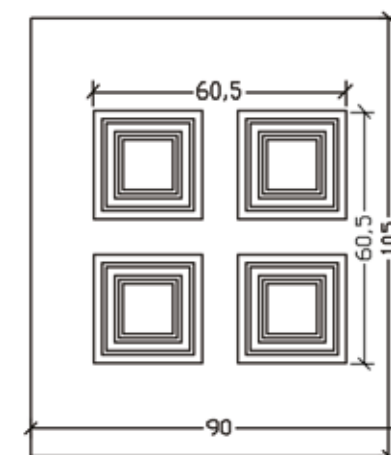
P 04 | A 04



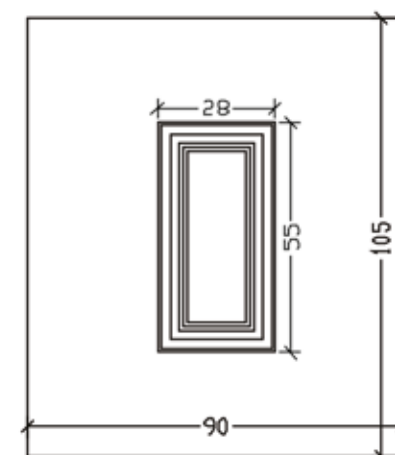
PA 7 | AA 7



PA 8 | AA 8



PB 8 | AB 8



PE 7 | AE 7

ΧΕΡΟΥΛΙΑ / ΛΑΒΕΣ HANDLES

V175 / Φ30 ΛΟΞΗ / OBLIQUE	
ΚΩΔ / CODE	L (mm)
V175.30.400	400
V175.30.600	600
V175.30.800	800
V175.30.1000	1000
V175.30.1200	1200
V175.30.1400	1400
V175.30.1600	1600
V175.30.1800	1800

V170 / Φ30	
ΚΩΔ / CODE	L (mm)
V170.40.400	400
V170.40.600	600
V170.40.800	800
V170.40.1000	1000
V170.40.1200	1200
V170.40.1400	1400
V170.40.1600	1600
V170.40.1800	1800

V235 / 40mm ΛΟΞΗ / OBLIQUE	
ΚΩΔ / CODE	L (mm)
V235.50.400	400
V235.50.600	600
V235.50.800	800
V235.50.1000	1000
V235.50.1200	1200
V235.50.1400	1400
V235.50.1600	1600
V235.50.1800	1800

V445 / 40mm	
ΚΩΔ / CODE	L (mm)
V445.60.400	400
V445.60.600	600
V445.60.800	800
V445.60.1000	1000
V445.60.1200	1200
V445.60.1400	1400
V445.60.1600	1600
V445.60.1800	1800

V145 / Φ30	
ΚΩΔ / CODE	L (mm)
V145.80.500	500
V145.80.800	800
V145.80.1000	1000
V145.80.1200	1200
V145.80.1400	1400

V146	
ΚΩΔ / CODE	L (mm)
V146.800	800
V146.1000	1000
V146.1200	1200
V146.1400	1400
V146.1600	1600

V70 (FINGERPRINT)	
ΚΩΔ / CODE	L (mm)
V70.1200	1200

V90 / V90F (FINGERPRINT)	
ΚΩΔ / CODE	L (mm)
V90	400
V90 F (Fingerprint)	400

V140 L=470mm / D=275mm	
ΚΩΔ / CODE	L (mm)
V140	470

V800 L=435mm / D=375mm	
ΚΩΔ / CODE	L (mm)
V800	435



IND 20



IND 30



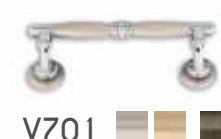
IND 35



V1



V11



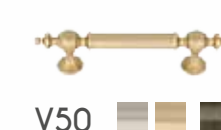
V701



V2



V4



V50

ΕΠΙΠΕΔΑ ΠΑΝΕΛ FLAT PANELS



Με υψηλό συντελεστή θερμικής αγωγιμότητας
With high coefficient of thermal insulation.



A ΕΞΙΛΑΣΜΕΝΗ
ΠΟΛΥΣΤΕΡΙΝΗ
POLYSTERENE
B PVC 1 - 1.5 mm

A ΕΞΙΛΑΣΜΕΝΗ
ΠΟΛΥΣΤΕΡΙΝΗ
POLYSTERENE
B ABS 2 mm

A BLOCK BOARD
B RENOLIT FILM
C ABS 2 mm

A BLOCK BOARD
B RENOLIT FILM
C ABS 2 mm
D ΕΞΙΛΑΣΜΕΝΗ
ΠΟΛΥΣΤΕΡΙΝΗ
POLYSTERENE

A BLOCK BOARD
B ABS WHITE 2 mm

ΚΩΔΙΚΟΣ CODE	ΔΙΑΣΤΑΣΗ / DIMENSION 900mm x 2100mm	ΠΑΧΟΣ ΠΑΝΕΛ PANEL THICKNESS
POO-W24	RENOLIT ABS (2mm) // Blockboard	24mm
POO-S24	RENOLIT ABS (2mm) // Styrofoam	24mm
A00-W24	ΛΕΥΚΟ / WHITE ABS (2mm) // Blockboard	24mm
A00-S24	ΛΕΥΚΟ / WHITE ABS (2mm) // Styrofoam	24mm
A00FL-S23	ΛΕΥΚΟ / WHITE PVC(1,5mm) // Styrofoam	23mm

ΚΩΔΙΚΟΣ CODE	ΔΙΑΣΤΑΣΗ / DIMENSION 1500mm x 3000mm	ΠΑΧΟΣ ΠΑΝΕΛ PANEL THICKNESS
A01SL-S24	ΛΕΥΚΟ / WHITE ABS (2mm) // Styrofoam	24mm
A01FL-S23	ΛΕΥΚΟ / WHITE PVC (1,5mm) // Styrofoam	23mm

ΧΡΩΜΑΤΟΛΟΓΙΟ / COLORS

Τα χρώματα που απεικονίζονται στα πάνελ σε αυτόν τον κατάλογο, μπορεί να διαφέρουν από την πραγματικότητα λόγω της εκτύπωσης.

The colors of panels of this catalogue may be different than reality because of printing.



Cremeweiss
1379 05



Weiss
1293



Eiche Rustikal
3149 008



Mooreiche
2052 089



Brillantblau
5007 05



Nussbaum
V 2178 007



Sapeli
2065 021



Golden Oak
2178 001



Stahlblau
5150 05



VERPAN ANTONIOU

ΚΟΥΦΩΜΑΤΑ ΑΛΟΥΜΙΝΙΟΥ-ΣΥΝΘΕΤΙΚΑ
ΠΑΡΑΔΟΣΙΑΚΑ ΚΑΓΚΕΛΑ

Δ/ση: 7,5 χλμ Βέροιας - Νάουσα
Τ.Θ. 130, Τ.Κ. 591 00, Βέροια

Τηλ: +30 233 10 93025
+30 233 10 93.285
Fax: +30 233 10 93.085

7.5 km. Veria - Naousa
P.O.Box 130, GR 591 00
Veria, Greece

Tel: +30 233 10 93.025
+30 233 10 93.285
Fax: +30 233 10 93.085

www.verpan.gr
email: info@verpan.gr