

ALUMINCO[®]
ALUMINIUM BUILDING SYSTEMS

ΕΛΕΜ ΑΝΤΩΝΙΟΥ

ΚΟΥΦΩΜΑΤΑ ΑΛΟΥΜΙΝΙΟΥ-ΣΥΝΘΕΤΙΚΑ
ΓΙΑΡΑΔΟΣΙΑΚΑ ΚΑΤΕΛΑ

Συστήματα
Σκίασης

Πέργκολες | Στέγαστρα



www.aluminco.com

Από το 1982

με πρώτη ύλη το αλουμίνιο και τις ιδέες μας, εργαζόμαστε με αφοσίωση, προάγοντας τη ζωή των πελατών μας, δημιουργώντας για αυτούς ένα συνεχώς εξελισσόμενο περιβάλλον ασφάλειας και άνεσης. Είναι αυτό που στην ALUMINCO λέμε...

δημιουργικότητα σε εξέλιξη!



ΠΡΟΦΙΛ ΕΤΑΙΡΙΑΣ



Μια βιομηχανία αλουμινίου διαφορετική από τις άλλες

Η ALUMINCO είναι η πρώτη εταιρία στον κλάδο που από την ίδρυσή της, το 1982, ξεκίνησε με μια νέα γενιά καινοτόμων προϊόντων από χυτό αλουμίνιο πάνω σε παραδοσιακά μοτίβα, ανταποκρινόμενη έτσι στις σύγχρονες αρχιτεκτονικές και κατασκευαστικές ανάγκες.

Σήμερα, έχει μετεξελιχθεί σε μια ολοκληρωμένη κάθετη βιομηχανία αλουμινίου, τη μόνη ίσως στην Ελλάδα, που επεξεργάζεται το αλουμίνιο με τρεις τρόπους:

- Διέλαση - με παραγωγική δυνατότητα 13.000 τόνων προφίλ αλουμινίου ετησίως
- Πόρτες - με παραγωγική δυνατότητα 70.000 πάνελ ετησίως
- Χυτήριο - με παραγωγική δυνατότητα 1.000 τόνων ετησίως

Παράλληλα στο κέντρο παραγωγής της ALUMINCO, που καταλαμβάνει έκταση 30.000 τ.μ. στα Οινόφυτα Βοιωτίας, 40 χλμ. από την Αθήνα, διατηρεί ολοκληρωμένες μονάδες επεξεργασίας, ηλεκτροστατικής βαφής, μοντάζ, φινιρίσματος και συσκευασίας των προϊόντων που παράγει και τα παραδίδει σε τελική μορφή, έτοιμα για χρήση.

Με ολοκληρωμένες λύσεις για τον επαγγελματία κατασκευαστή. Σήμερα, στις αρχιτεκτονικές και κατασκευαστικές λύσεις με βάση το αλουμίνιο που προσφέρει η ALUMINCO, περιλαμβάνονται:

- Συστήματα Αλουμινίου
 - Πάνελ αλουμινίου
 - Πόρτες εισόδου
 - Συστήματα Καγκέλων
 - Συστήματα εξωτερικών χώρων
- Και ξεχωριστή φυσιογνωμία

- Ανήσυχο, καινοτόμο πνεύμα

Προσηλωμένη στον τομέα της συνεχούς έρευνας και ανάπτυξης προϊόντων και συστημάτων που να ανταποκρίνονται ποιοτικά, αισθητικά και λειτουργικά στις απαιτητικές και ταχύτατα εξελισσόμενες

αγορές του δυτικού κόσμου.

Δεν είναι τυχαίο άλλωστε που η ALUMINCO παρουσιάζει εξαγωγική δραστηριότητα σε 60 χώρες και στις 5 ηπείρους.

- Εμμονή στην ποιότητα

Με παραγωγική διαδικασία πιστοποιημένη κατά ISO 9001 & ISO 9014. Με διαδικασία βαφής βασισμένη στις προδιαγραφές QUALICOAT και επιπλέον επεξεργασία παραθαλάσσιας κλάσης (Seaside Class).

Με συστήματα αλουμινίου και καγκέλων πιστοποιημένα από αναγνωρισμένα ινστιτούτα και διεθνείς οργανισμούς, όπως IFT Rosenheim, EKANAΛ, Bureau Veritas, TUV, INSTITUTO GIORDANO, ICC.

- Μεγάλη ευελιξία

Στην αντιμετώπιση των ιδιαιτέρων αναγκών των πελατών.

Παρόλο που η ALUMINCO παράγει μια πολύ μεγάλη γκάμα προϊόντων και καλύπτει όλες σχεδόν τις αρχιτεκτονικές και κατασκευαστικές εφαρμογές, είναι πάντα διαθέσιμη να σχεδιάσει και να κατασκευάσει customized προϊόντα και λύσεις για να εξυπηρετήσει ακόμη και τους πιο απαιτητικούς!





7	Περιεχόμενα
8	Συστήματα Σκίασης
10	Classic - Παραδοσιακή Πέργκολα
12	Modern - Μοντέρνα Πέργκολα
22	Στέγαστρα Εισόδου
24	Εφαρμογές
32	Προφίλ & Εξαρτήματα Παραδοσιακής Πέργκολας
34	Προφίλ & Εξαρτήματα Μοντέρνας Πέργκολας
36	Σύστημα Στήριξης Πολυκαρμπονικών Φύλλων
37	Στέγαστρα Εισόδου
38	Ροπές Αδράνειας / Ροπές Αντίστασης

Συστήματα Σκίασης

Τα συστήματα σκίασης της ALUMINCO περιλαμβάνουν πέργκολες και στέγαστρα αλουμινίου σε πολλά μοντέρνα και παραδοσιακά σχέδια.

Προφυλάσσουν τα κτίρια από την ηλιακή ακτινοβολία και συμβάλλουν στη διαμόρφωση των ιδανικών συνθηκών σε εσωτερικούς και κοινόχρηστους χώρους, προσφέροντας εξοικονόμηση ενέργειας και απaráμιλλη αισθητική.

Πέργκολες

Η αναμφισβήτητη ποιότητα κατασκευής της πέργκολας αλουμινίου εγγυάται μεγάλη αντοχή στις δύσκολες καιρικές συνθήκες. Προσαρμόζεται σε κάθε χώρο, αφού συναρμολογείται και τοποθετείται εύκολα και δεν απαιτεί ιδιαίτερη συντήρηση.

Η βαφή της γίνεται ηλεκτροστατικά με ειδική επεξεργασία seaside class για προστασία από την αρμύρα. Διατίθεται σε μεγάλη χρωματική ποικιλία, σε ειδικά χρώματα και αποχρώσεις σε απομίμηση ξύλου.

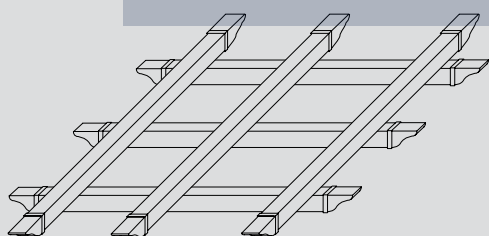
Στέγαστρα

Τα στέγαστρα εισόδου αποτελούν την ιδανική λύση προστασίας των κύριων εισόδων κατοικιών και επαγγελματικών χώρων από τη βροχή και την ηλιακή ακτινοβολία. Κατασκευάζονται από καθαρό αλουμίνιο βαμμένο ηλεκτροστατικά, σε παραδοσιακά και μοντέρνα σχέδια. Μπορούν να καλυφθούν με κρύσταλλο ή συμπαγή πολυκαρμπονικά φύλλα.

Στηρίζονται εύκολα, χωρίς να επεμβαίνουν στην αρχιτεκτονική του κτιρίου και διατίθενται σε τέσσερα όμορφα σχέδια, που προσφέρουν άριστο αισθητικό και λειτουργικό αποτέλεσμα. Διατίθενται σε τυποποιημένες διαστάσεις 100, 120, 140, 180 και 220cm με βάθος 100cm ανάλογα με το σχέδιο και στο πάχος που απαιτείται ανάλογα με την κατασκευή.

Classic Παραδοσιακή

Η παραδοσιακή πέργκολα μπορεί να εφαρμοσθεί σε κατασκευές κτιρίων προσδίδοντας την αίσθηση του κλασσικού. Είναι ανθεκτική στις διάφορες καιρικές συνθήκες, εύκολη στη συναρμολόγηση και στην τοποθέτηση και δεν απαιτεί ιδιαίτερη συντήρηση. Η βαφή της πέργκολας αλουμινίου γίνεται ηλεκτροστατικά με ειδική επεξεργασία seaside class για προστασία από την αμύρα και διατίθεται σε πολλά χρώματα καθώς επίσης σε αποχρώσεις απομίμησης ξύλου.



Classic απλή

ΕΛ.ΕΜ. ΑΝΤΟΝΙΟΥ
ΚΟΥΦΩΜΑΤΑ ΑΛΟΥΜΙΝΙΟΥ-ΣΥΝΘΕΤΙΚΑ
ΠΑΡΑΔΟΣΙΑΚΑ ΚΑΓΚΕΛΑ





Ε.Μ. ΑΝΤΩΝΙΟΥ
ΚΟΥΦΩΜΑΤΑ ΑΛΟΥΜΙΝΙΟΥ-ΣΥΝΘΕΤΙΚΑ
ΓΑΡΑΔΟΣΙΑΚΑ ΚΑΓΚΕΛΑ

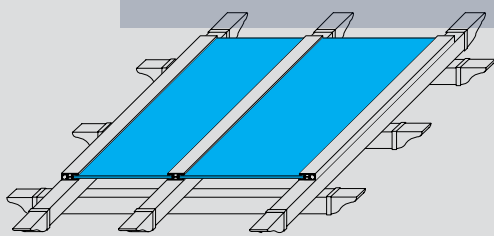
Σχεδιασμένη σε γραμμή πανομοιότυπη με αυτή της κλασικής πέργκολας ξύλου, προσδίδει την αίσθηση του παραδοσιακού.



Classic Παραδοσιακή

Με πολυκαρμπονικά φύλλα

Η παραδοσιακή πέργκολα μπορεί να δεχθεί πολυκαρμπονικά φύλλα που προσφέρουν επιπλέον προστασία από τις διάφορες καιρικές συνθήκες. Προσφέρει την τεχνοτροπία και την αισθητική του νεοκλασσικού, συνδυάζοντας σύγχρονα υλικά όπως πολυκαρμπονικά φύλλα Lexan®, την επίσημη διανομή των οποίων έχει για την Ελλάδα η ALUMINCO.



Classic με πολυκαρμπονικά φύλλα



ΕΛ.ΕΜ. ΑΝΤΩΝΙΟΥ
ΚΟΥΦΩΜΑΤΑ ΑΛΟΥΜΙΝΙΟΥ ΣΥΝΘΕΤΙΚΑ
ΠΑΡΑΔΟΣΙΑΚΑ ΚΑΓΚΕΛΑ

Σύστημα στήριξης οροφής με πολυκαρμπονικό φύλλο.



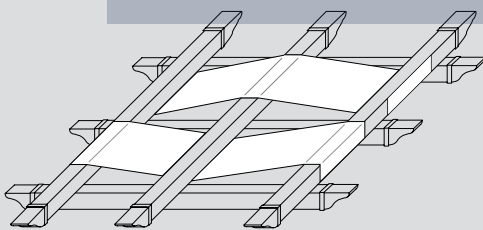
Classic Παραδοσιακή

Με χρήση πανιού

Ο συνδυασμός της παραδοσιακής πέργκολας με πανί προσφέρει επιπλέον προστασία και σκίαση προσδίδοντας ταυτόχρονα την αίσθηση του αρχοντικού ιδιαίτερα όταν συνδυαστεί σε αποχρώσεις απομίμησης ξύλου. Η συγκεκριμένη λύση είναι ιδανική για εφαρμογές σε παραδοσιακούς οικισμούς ή εξοχικές κατοικίες προσφέροντας τη ζεστασιά που απαιτεί η παράδοση.

ΕΛ.ΕΜ. ΑΝΤΩΝΙΟΥ

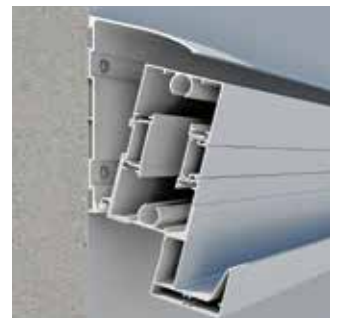
ΚΟΥΦΩΜΑΤΑ ΑΛΟΥΜΙΝΙΟΥ-ΣΥΝΘΕΤΙΚΑ
ΠΑΡΑΔΟΣΙΑΚΑ ΚΑΓΚΕΛΑ



Classic με πανί



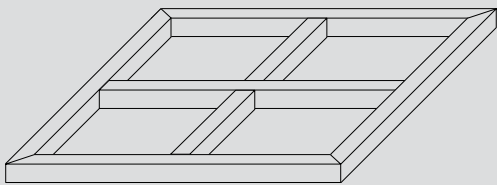
Τοποθέτηση
τραβέσσας με
κλίση, σε περίπτωση
εφαρμογής στον
τόιχο.



Modern Μοντέρνα

Μια μοντέρνα πρόταση στις πέργκολες αλουμινίου σε απλές και ευκρινείς γραμμές που ταιριάζει απόλυτα σε κτίρια υψηλών αρχιτεκτονικών απαιτήσεων και προδιαγραφών. Διατίθεται σε μεγάλη χρωματική ποικιλία με ειδική επεξεργασία ηλεκτροστατικής βαφής seaside class και αναμφισβήτητη υψηλή ποιότητα κατασκευής. Αποτελεί την τέλεια αρχιτεκτονική λύση για μια νέα και πρωτοποριακή σχεδίαση στον περιβάλλοντα χώρο σύγχρονων κατοικιών.

ΕΛ.ΕΜ. ΑΝΤΙΡΩΝΙΟΥ
ΚΟΥΦΩΜΑΤΑ ΑΛΟΥΜΙΝΙΟΥ-ΣΥΝΘΕΤΙΚΑ
ΠΑΡΑΔΟΣΙΑΚΑ ΚΑΓΚΕΛΑ



Modern απλή



Εύκολος και γρήγορος τρόπος κατασκευής. Ειδικοί σύνδεσμοι κατάλληλοι για την τοποθέτηση εγκάρσιων τεγίδων στις τραβέρσες χωρίς επιπλέον κατεργασίες ή ενώσεις.





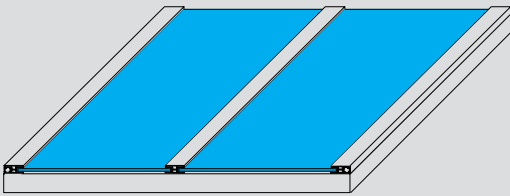
Αναρτάται ο περιμετρικός σκελετός και στη συνέχεια δημιουργούνται οι ενώσεις των καρέ εντός την συνολικής κατασκευής.



Modern Μοντέρνα

Με πολυκαρμπονικά φύλλα

Η μοντέρνα πέργκολα μπορεί επίσης να δεχθεί πολυκαρμπονικά φύλλα για επιπλέον προστασία από τις καιρικές συνθήκες. Ιδανική για εφαρμογές σε κήπους, πισίνες, roof garden κ.α. προσθέτει στυλ και ιδιαίτερη αισθητική. Χρησιμοποιώντας σαν υλικό κάλυψης τα πολυκαρμπονικά φύλλα Lexan®, την επίσημη διανομή των οποίων έχει για την Ελλάδα η ALUMINCO, μπορείτε να δημιουργήσετε πέργκολες με πλήρη ασφάλεια και στεγανότητα.



Modern με πολυκαρμπονικά φύλλα



Μοντέρνα πέργκολα με χρήση πολυκαρμπονικού φύλλου σε στυλ κίτσκι για στεγανοποίηση του χώρου και σύγχρονη αισθητική.

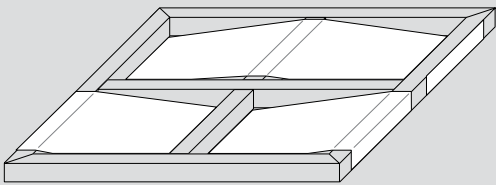


Modern Μοντέρνα

Με χρήση πανιού

Η εφαρμογή της πέργκολας αποτελεί μια λειτουργική λύση στη σύγχρονη αρχιτεκτονική. Ο συνδυασμός της μοντέρνας πέργκολας με πανί προσφέρει επιπλέον σκίαση σε πολλές εφαρμογές όπως σε μπαλκόνια, κήπους κ.α. Μπορεί ωστόσο να εξυπηρετήσει και επαγγελματικούς χώρους.

ΕΛ.ΕΜ.ΑΝΤ
ΚΟΥΦΩΜΑΤΑ ΑΛΟΥΜΙΝΙΟΥ-ΣΥΝΘΕΤΙΚΑ
ΠΑΡΑΔΟΣΙΑΚΑ ΚΑΓΚΕΛΑ



Modern με πανί



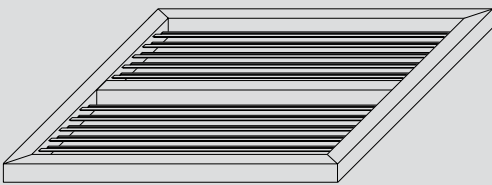
Η χρήση πλεκτού τεντόπανου στην πέργκολα προσφέρει σκίαση και μοντέρνο ή παραδοσιακό αποτέλεσμα, ανάλογα με το στυλ που επιθυμείτε.



Modern Μοντέρνα

Με κινούμενες περσίδες

Η τεχνολογική εξέλιξη στα συστήματα σκίασης! Μια εξαιρετικά μοντέρνα λύση που έγινε με δύο παράλληλους γνώμονες, τη λειτουργικότητα και την υψηλή αισθητική. Με τη χρήση ενός μοτέρ, η πέργκολα προσφέρει σκίαση όσο και όποτε το επιθυμείτε ρυθμίζοντας απλά την κλίση των περσίδων της οροφής. Προσφέρει μια νέα αισθητική, αναδιαμορφώνοντας συνολικά ένα χώρο, έχοντας πλήρη εναρμόνιση με την αρχιτεκτονική του κτιρίου στο οποίο εφαρμόζεται.



Modern με κινούμενες περσίδες

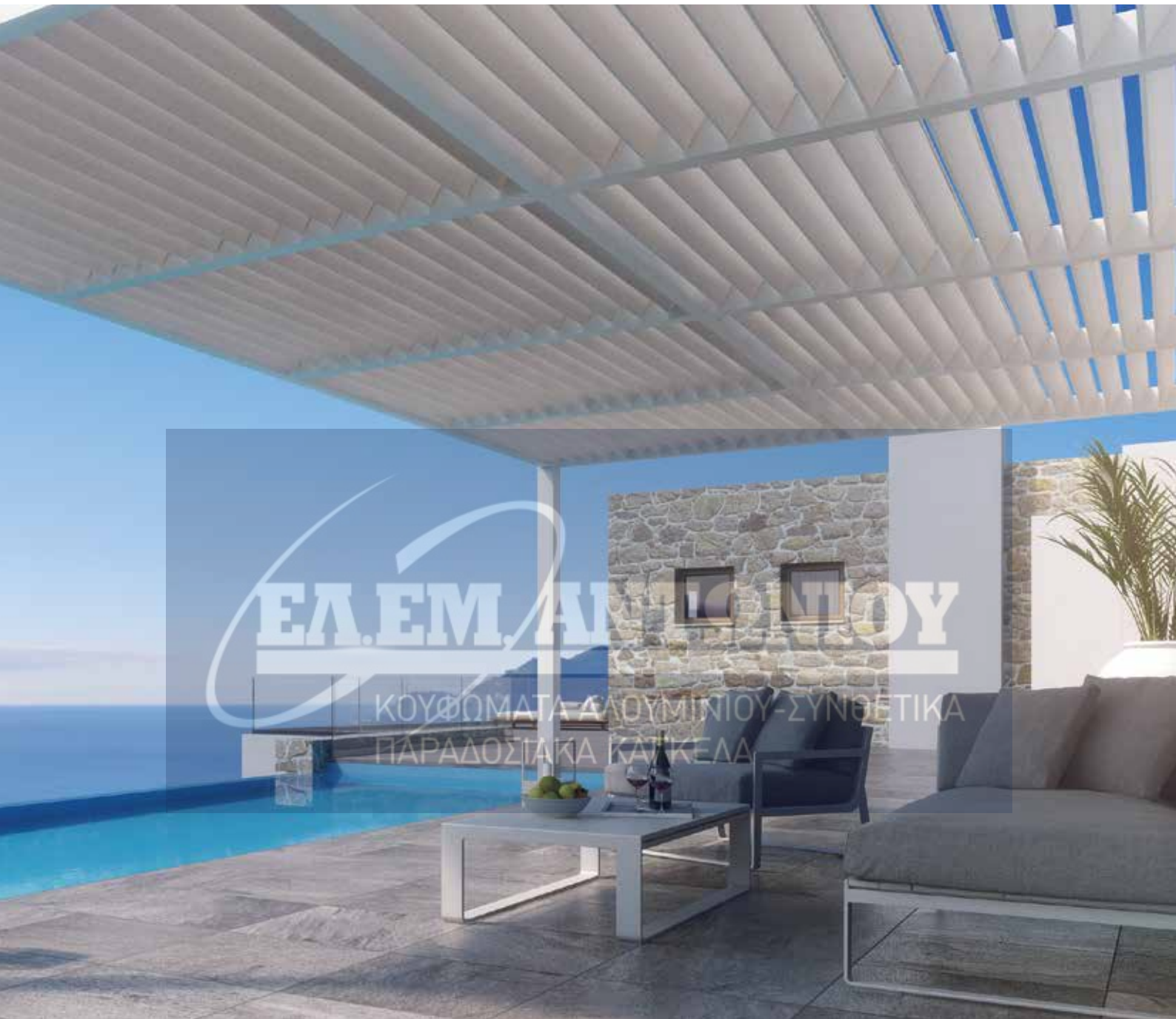


Δυνατότητα
χρήσης ηλεκτρικού
μηχανισμού.



Πλαστικός άξονας
(Πολυαμίδιο 6)
που προσφέρει
σταθερότητα,
αντοχή και
αθόρυβη κίνηση.





Πρωτοποριακός
σχεδιασμός
υδρορροής, που
συλλέγει το βρόχινο
νερό οδηγώντας
το στο προφίλ της
κολώνας. Έχει
σχεδιαστεί για
τοποθέτηση προς μια
κατεύθυνση μόνο ή
και περιμετρικά της
κατασκευής.



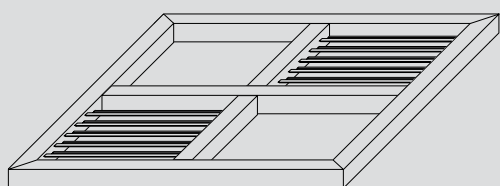
Modern Μοντέρνα

Με σταθερές περσίδες

Η φινέτσα συναντά την ποιότητα. Μια ακόμα λύση μοντέρνας πέργκολας όπου οι περσίδες μπορεί να χρησιμοποιηθούν σε ορισμένα τμήματα, δημιουργώντας ευφάνταστους συνδυασμούς πρωτότυπων κατασκευών. Αποτελούν την τέλεια αρχιτεκτονική λύση για μια νέα και προοδευτική σχεδίαση στο χώρο.

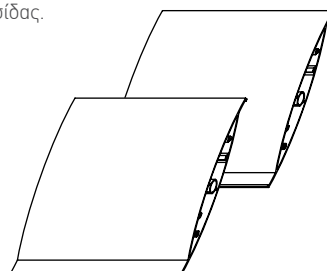
ΕΛ.ΕΜ. ΑΝΤΩΝΙΟΥ

ΚΟΥΦΩΜΑΤΑ ΑΛΟΥΜΙΝΙΟΥ-ΣΥΝΘΕΤΙΚΑ
ΠΑΡΑΔΟΣΙΑΚΑ ΚΑΓΚΕΛΑ



Modern με σταθερές περσίδες

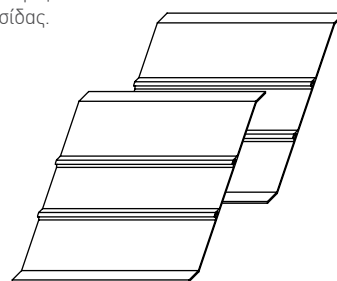
Δυνατότητα επιλογής
οβάλ περσίδας.





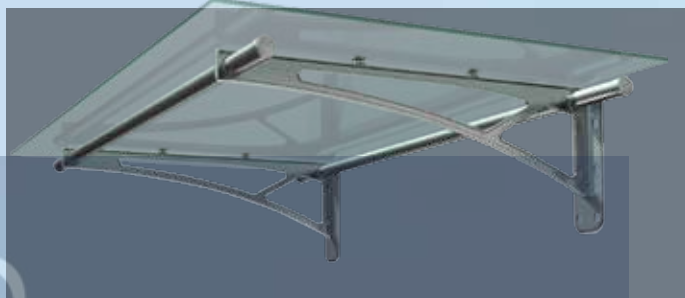
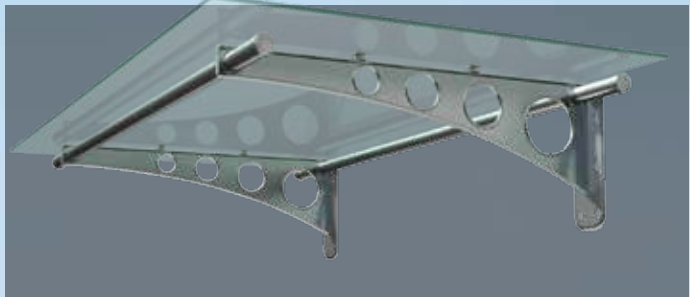
ΕΛ.ΕΜ. ΑΝΤΩΝΙΟΥ
ΚΟΥΦΩΜΑΤΑ ΑΛΟΥΜΙΝΙΟΥ-ΣΥΝΘΕΤΙΚΑ
ΠΑΡΑΔΟΣΙΑΚΑ ΚΑΓΚΕΛΑ

Δυνατότητα επιλογής
ίσις περιίδας.



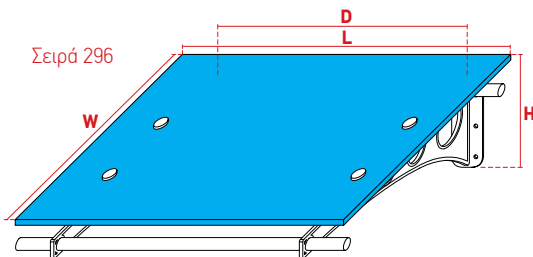
Στέγαστρα Εισόδου

Τα στέγαστρα εισόδου αποτελούν την ιδανική λύση προστασίας των κύριων εισόδων κατοικιών και επαγγελματικών χώρων από τη βροχή και την ηλιακή ακτινοβολία. Κατασκευάζονται από καθαρό αλουμίνιο βαμμένο ηλεκτροστατικά, σε παραδοσιακά και μοντέρνα σχέδια. Διατίθενται ετοιμοπαράδοτα με συμπαγή πολυκαρμπονικά φύλλα Lexan®. Στηρίζονται εύκολα, χωρίς να επεμβαίνουν στην αρχιτεκτονική του κτιρίου και διατίθενται σε τέσσερα όμορφα σχέδια, που προσφέρουν άριστο αισθητικό και λειτουργικό αποτέλεσμα. Διατίθενται σε τυποποιημένες διαστάσεις 100, 120, 140, 180 και 220cm με βάθος 100cm ανάλογα με το σχέδιο και στο πάχος που απαιτείται ανάλογα με την κατασκευή.

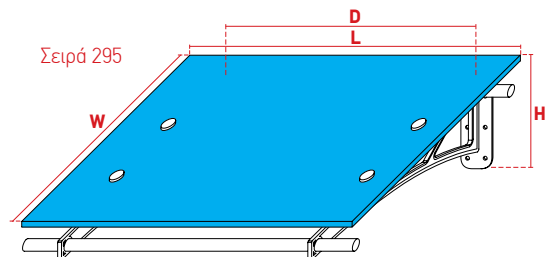


ΣΤ. Μ. ΑΝΤΩΝΙΟΥ
ΚΟΥΦΩΜΑΤΑ ΑΛΟΥΜΙΝΙΟΥ-ΣΥΝΘΕΤΙΚΑ
ΠΑΡΑΔΟΣΙΑΚΑ ΚΑΓΚΕΛΑ

SABIC Innovative Plastics®
سابك
Lexan® Tough Virtually Unbreakable Polycarbonate Sheet
Authorized Distributor



Code	L length	W width	H height	D distance mm
296-200	1400	1025	385	1280
296-201	1800	1025	385	1680
296-202	2200	1025	385	2080

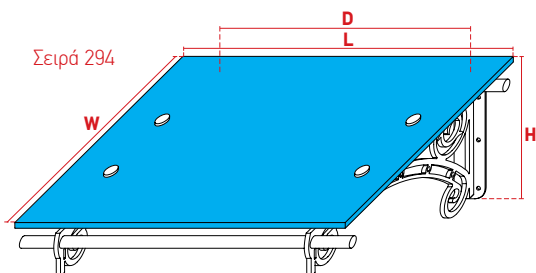


Code	L length mm	W width mm	H height mm	D distance mm
295-200	1400	1025	385	1280
295-201	1800	1025	385	1680
295-202	2200	1025	385	2080

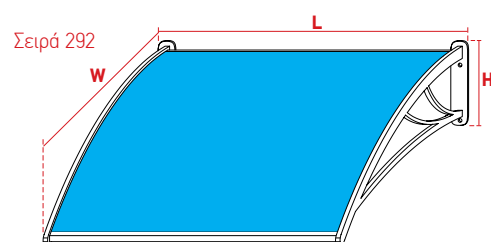


ΕΛ.ΕΜ. ΑΝΤΩΝΙΟΥ

ΚΟΥΦΩΜΑΤΑ ΑΛΟΥΜΙΝΙΟΥ-ΣΥΝΘΕΤΙΚΑ
ΠΑΡΑΔΟΣΙΑΚΑ ΚΑΓΚΕΛΑ

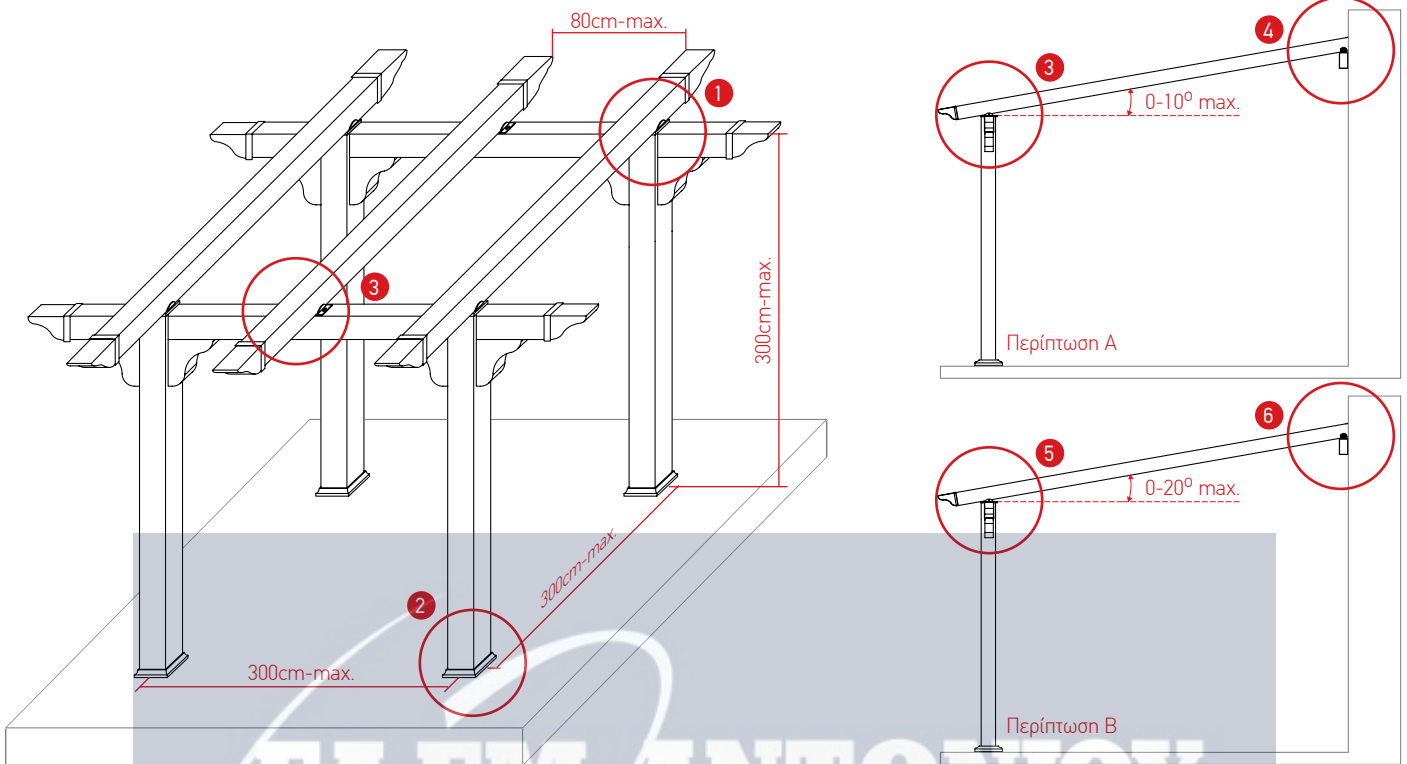


Code	L length	W width	H height	D distance mm
294-200	1400	1025	530	1280
294-201	1800	1025	530	1680
294-202	2200	1025	530	2080



Code	L length mm	W width mm	H height mm
292-204	1400	1000	280
292-202	1200	1000	280
292-201	1000	1000	280

Εφαρμογές



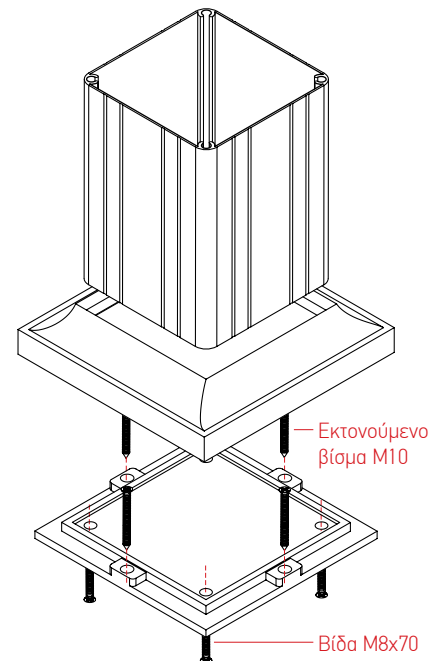
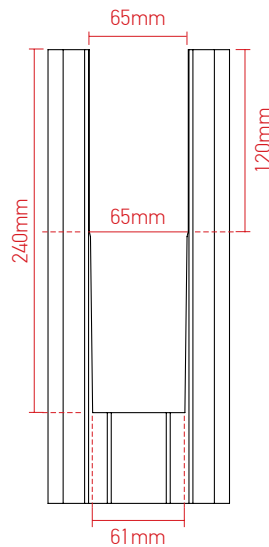
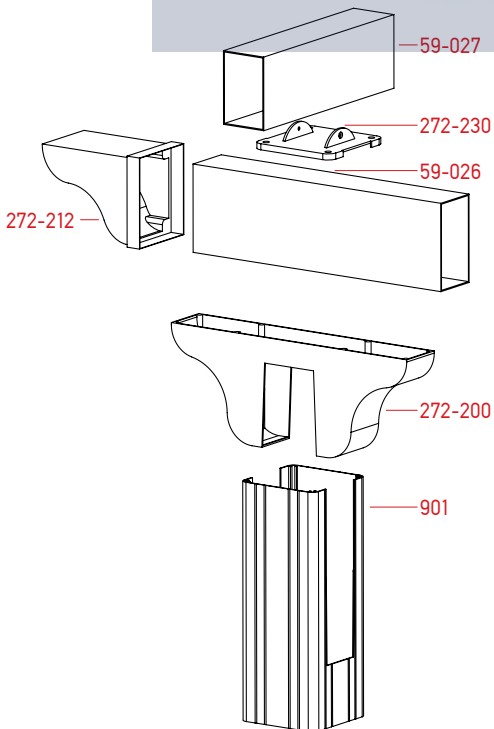
Κατεργασίες κολώνας

ΚΟΥΦΩΜΑΤΑ ΑΛΟΥΜΙΝΙΟΥ-ΣΥΝΘΕΤΙΚΑ
ΠΑΡΑΔΟΣΙΑΚΑ ΚΑΤΕΚΕΛΑ

1 Τοποθέτηση με κλίση 0°.

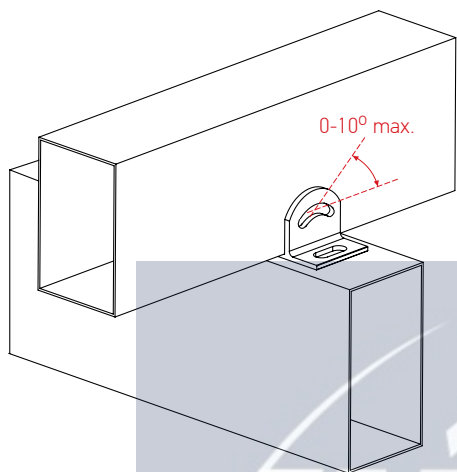
Ξελούρισμα κολώνας για την υποδοχή βάσης στήριξης και τραβέρσας.

2 Στερέωση κολώνας στο έδαφος.

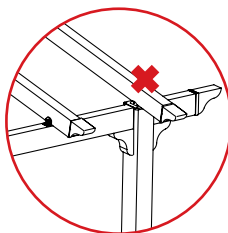


Στήριξη τειγίδων

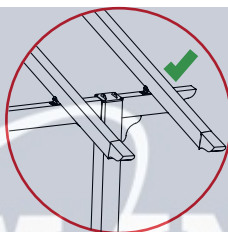
3 Τοποθέτηση με κλίση έως 10° .



Τρόπος στήριξης τειγίδων σε περίπτωση κλίσης έως 10° .

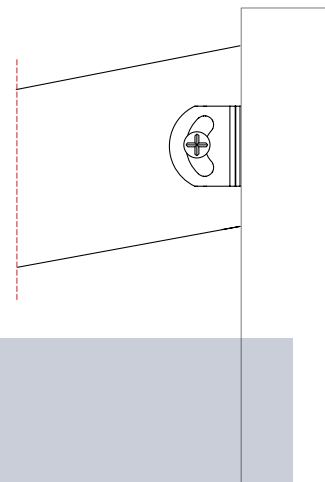


Λάθος τρόπος στήριξης.

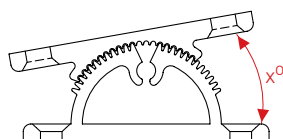
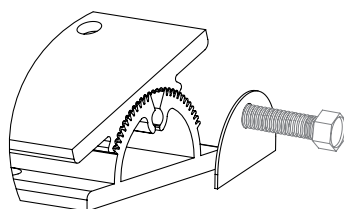
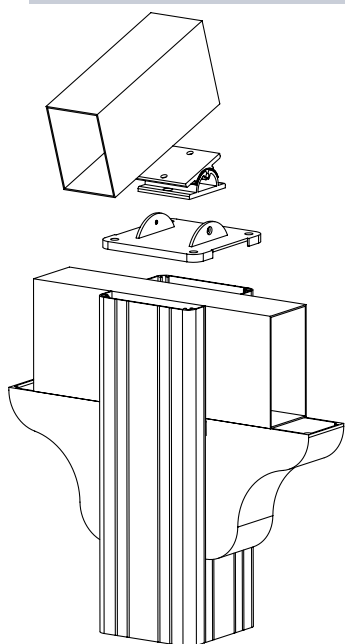


Σωστός τρόπος στήριξης.

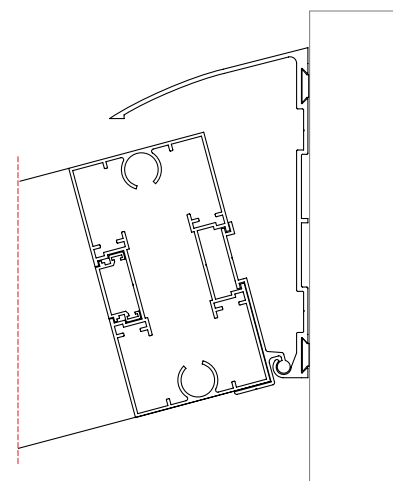
4 Τοποθέτηση τειγίδας σε τοίχο.



5 Τοποθέτηση με κλίση έως 20° .



6 Τοποθέτηση τειγίδας σε τοίχο.

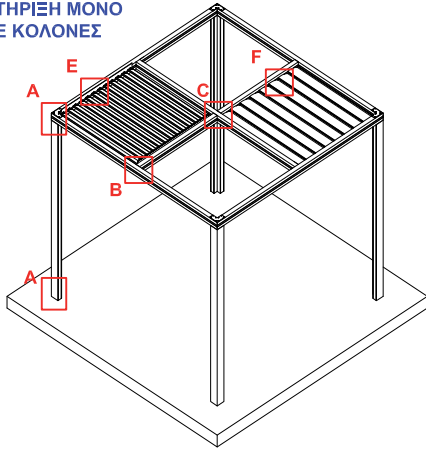


ΕΛ.ΕΜ. ΑΝΤΩΝΙΟΥ

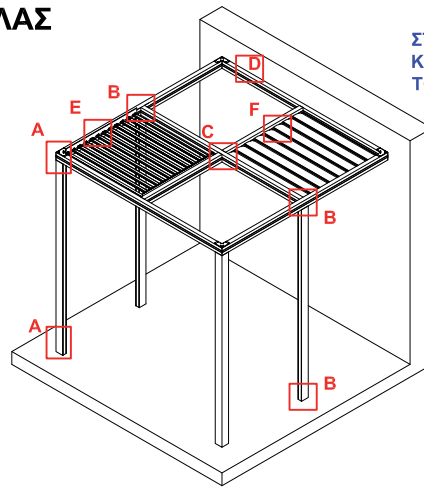
ΚΟΥΦΩΜΑΤΑ ΑΛΟΥΜΙΝΙΟΥ-ΣΥΝΘΕΤΙΚΑ
ΠΑΡΑΔΟΣΙΑΚΑ ΚΑΓΚΕΛΑ

ΚΑΤΑΣΚΕΥΑΣΤΙΚΕΣ ΤΟΜΕΣ ΜΟΝΤΕΡΝΑΣ ΠΕΡΓΚΟΛΑΣ

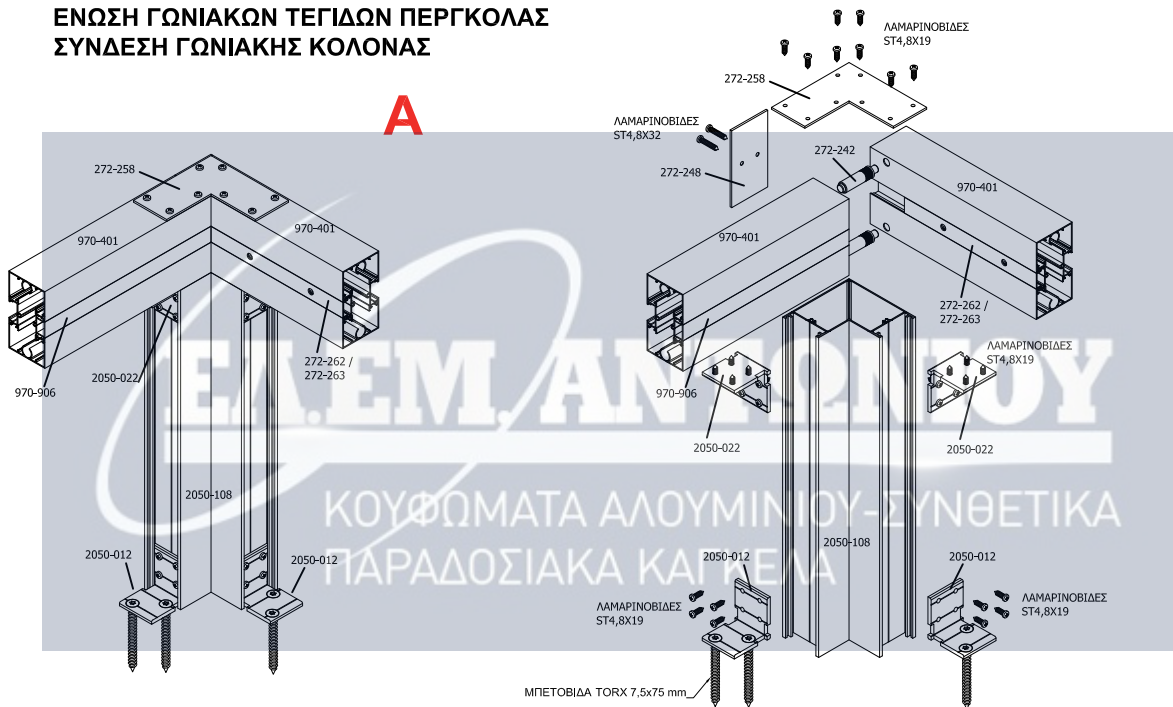
ΣΤΗΡΙΞΗ ΜΟΝΟ
ΣΕ ΚΟΛΟΝΕΣ



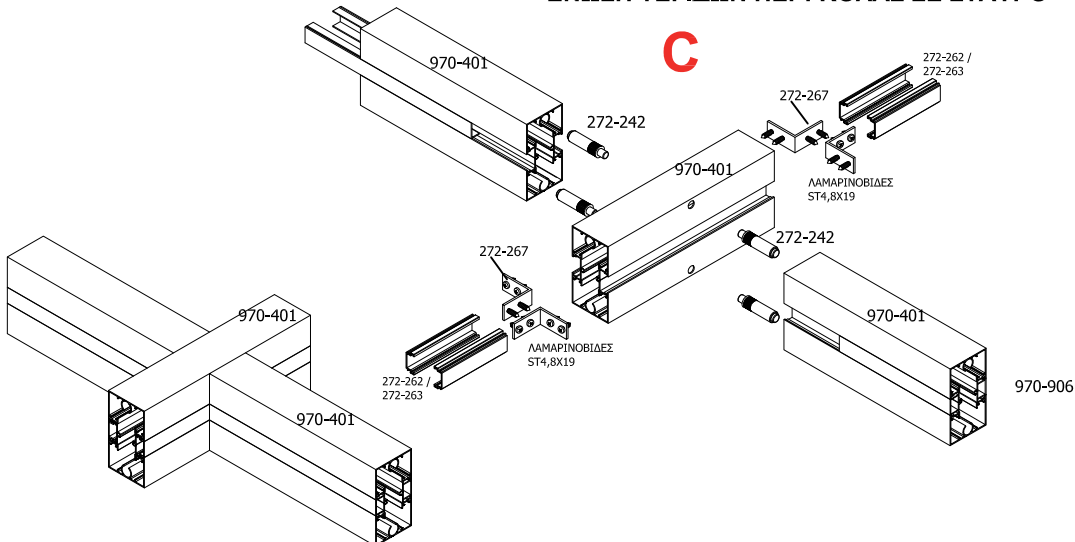
ΣΤΗΡΙΞΗ ΣΕ
ΚΟΛΟΝΕΣ &
ΤΟΙΧΟ



ΕΝΩΣΗ ΓΩΝΙΑΚΩΝ ΤΕΓΙΔΩΝ ΠΕΡΓΚΟΛΑΣ ΣΥΝΔΕΣΗ ΓΩΝΙΑΚΗΣ ΚΟΛΟΝΑΣ

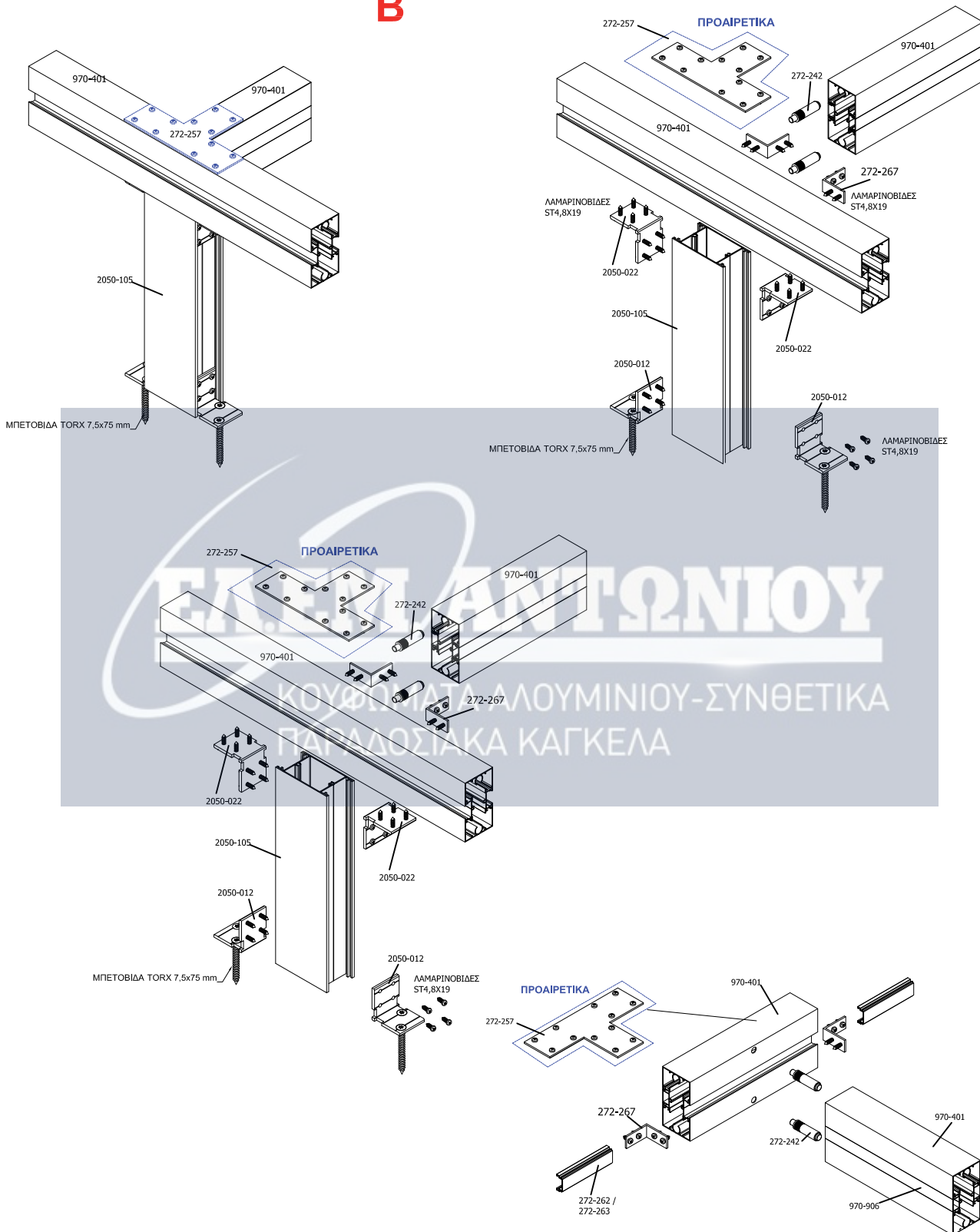


ΕΝΩΣΗ ΤΕΓΙΔΩΝ ΠΕΡΓΚΟΛΑΣ ΣΕ ΣΤΑΥΡΟ



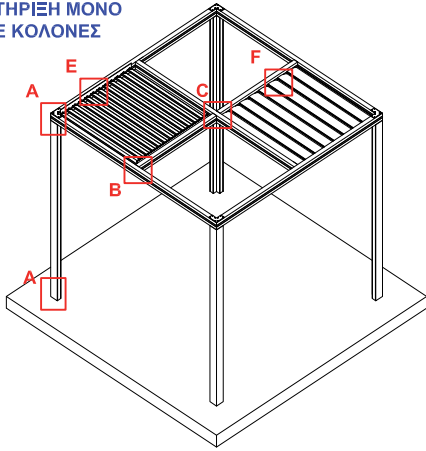
**ΕΝΩΣΗ ΤΡΑΒΕΡΣΩΝ-ΤΕΓΙΔΩΝ ΠΕΡΓΚΟΛΑΣ ΣΕ ΤΑΥ
ΣΥΝΔΕΣΗ ΕΣΩΤΕΡΙΚΗΣ ΚΟΛΟΝΑΣ**

B

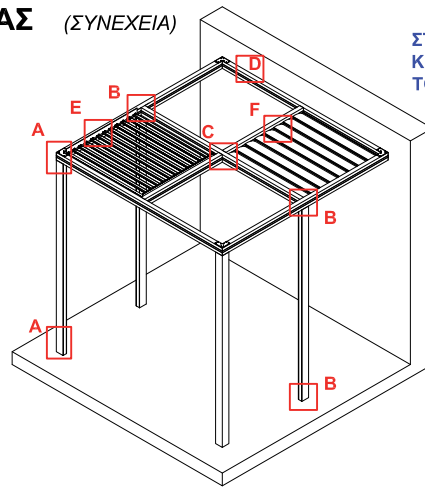


ΚΑΤΑΣΚΕΥΑΣΤΙΚΕΣ ΤΟΜΕΣ ΜΟΝΤΕΡΝΑΣ ΠΕΡΓΚΟΛΑΣ (ΣΥΝΕΧΕΙΑ)

ΣΤΗΡΙΞΗ ΜΟΝΟ
ΣΕ ΚΟΛΟΝΕΣ



ΣΤΗΡΙΞΗ ΣΕ
ΚΟΛΟΝΕΣ &
ΤΟΙΧΟ



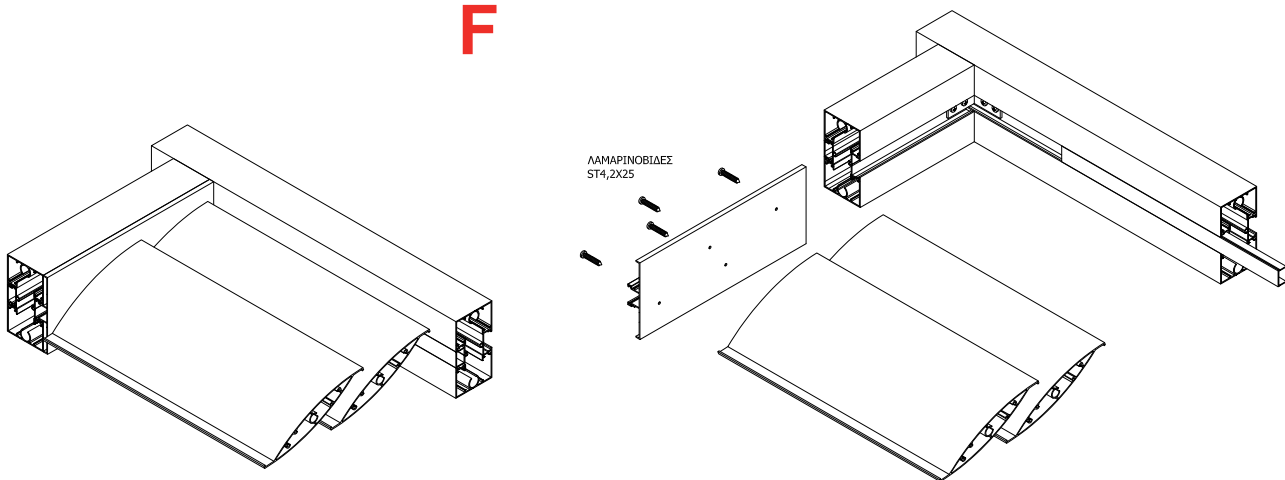
ΒΙΔΩΜΑ ΠΕΡΓΚΟΛΑΣ ΣΤΟΝ ΤΟΙΧΟ

D



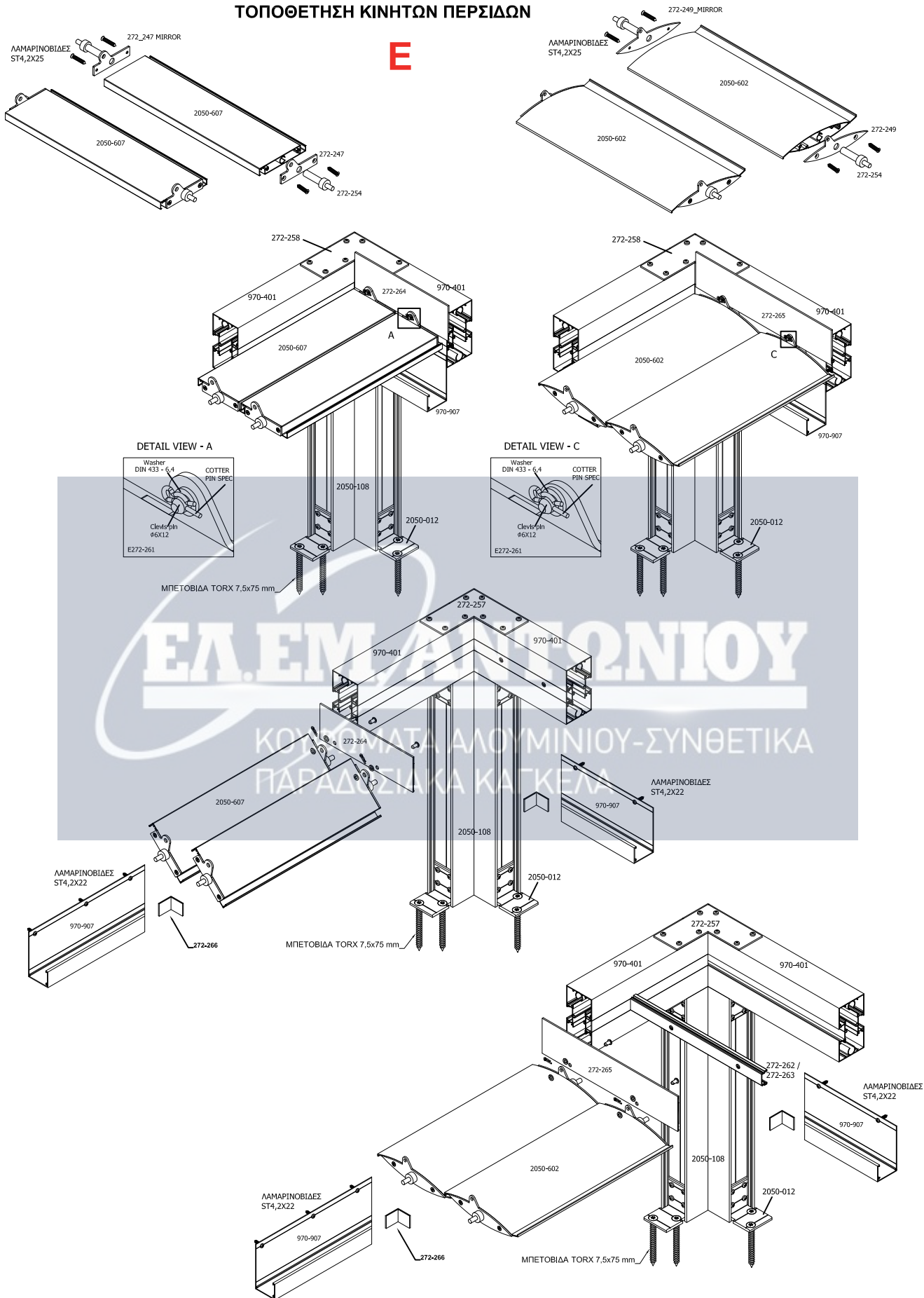
ΣΥΝΔΕΣΗ ΣΤΑΘΕΡΩΝ ΠΕΡΣΙΔΩΝ

F

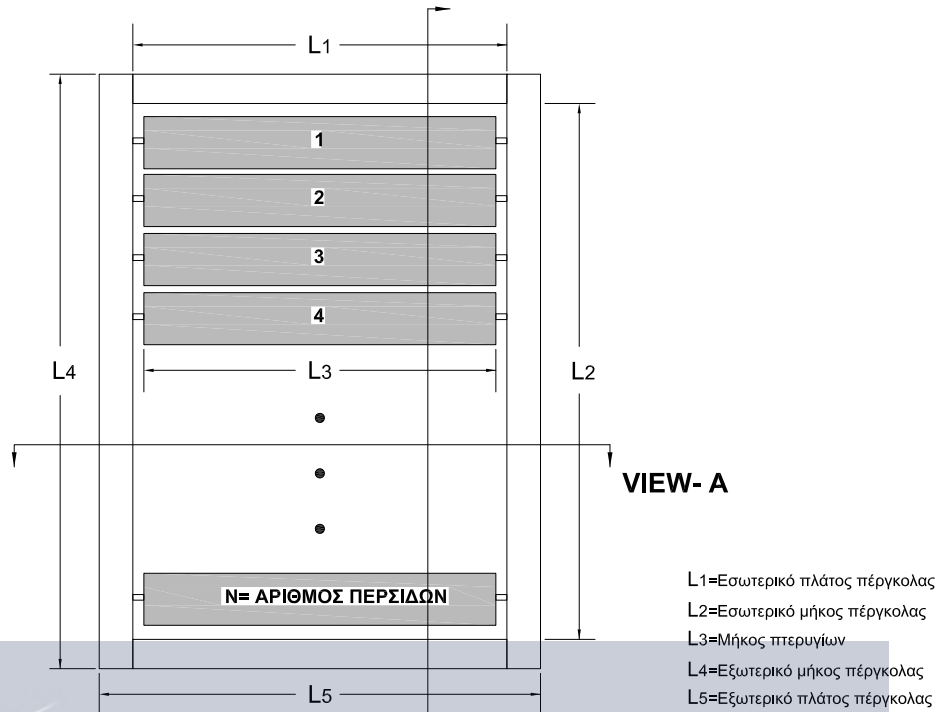


ΤΟΠΟΘΕΤΗΣΗ ΚΙΝΗΤΩΝ ΠΕΡΣΙΔΩΝ

E

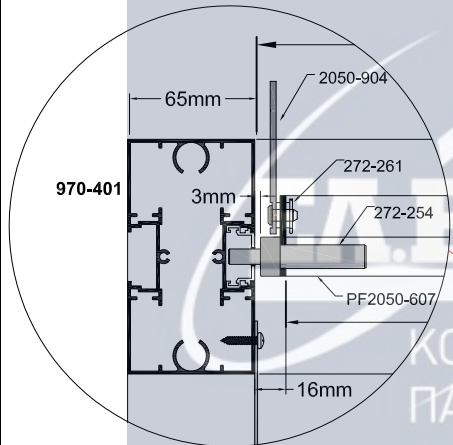


ΜΕΤΡΑ ΚΟΠΩΝ / ΜΗΚΗ ΜΟΝΤΕΡΝΑΣ ΠΕΡΓΚΟΛΑΣ

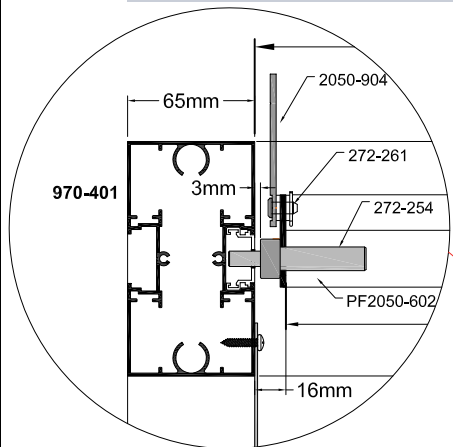


- L1=Εσωτερικό πλάτος πέργκολας
- L2=Εσωτερικό μήκος πέργκολας
- L3=Μήκος πτερυγίων
- L4=Εξωτερικό μήκος πέργκολας
- L5=Εξωτερικό πλάτος πέργκολας

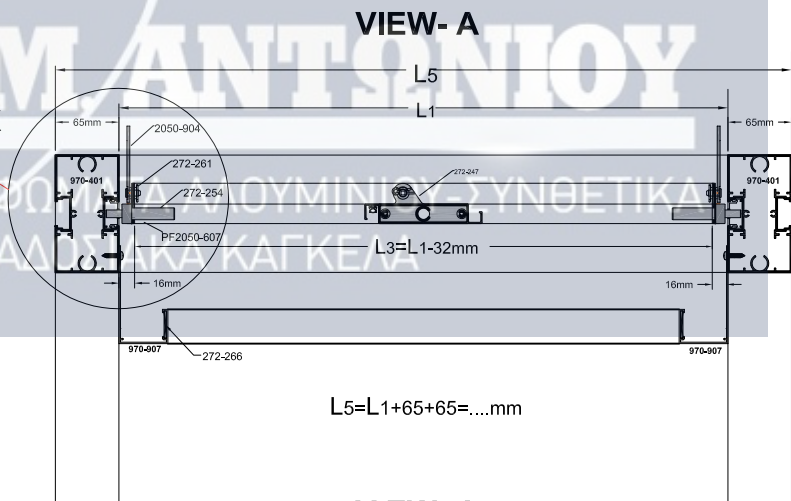
DETAIL VIEW- K



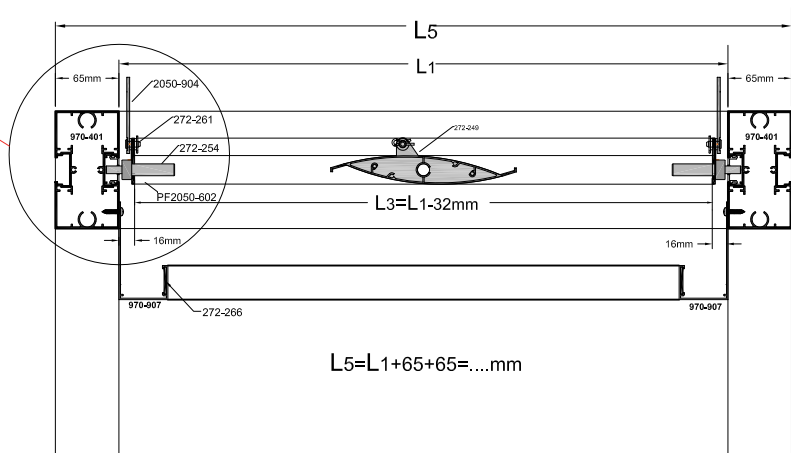
DETAIL VIEW- L



VIEW- B

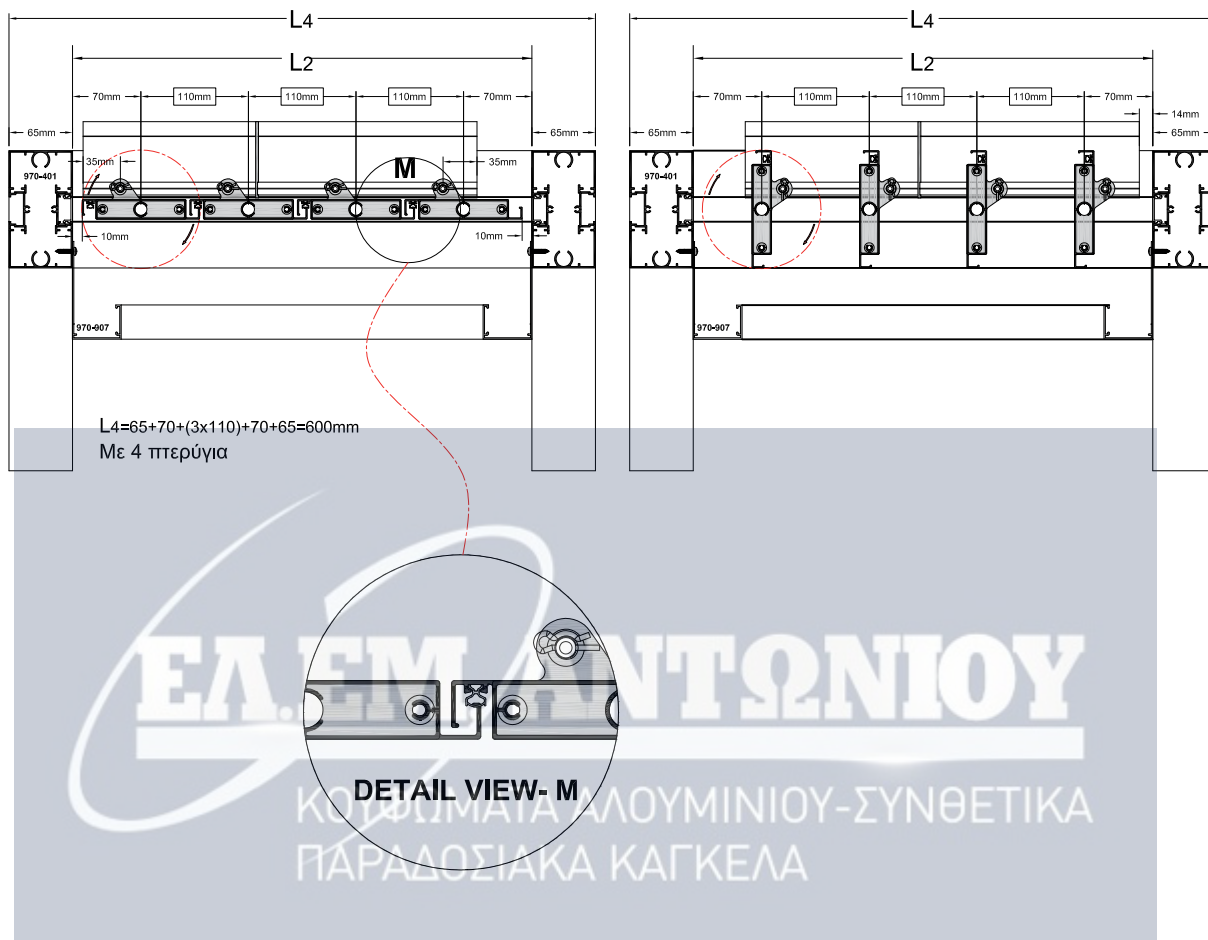


VIEW- A

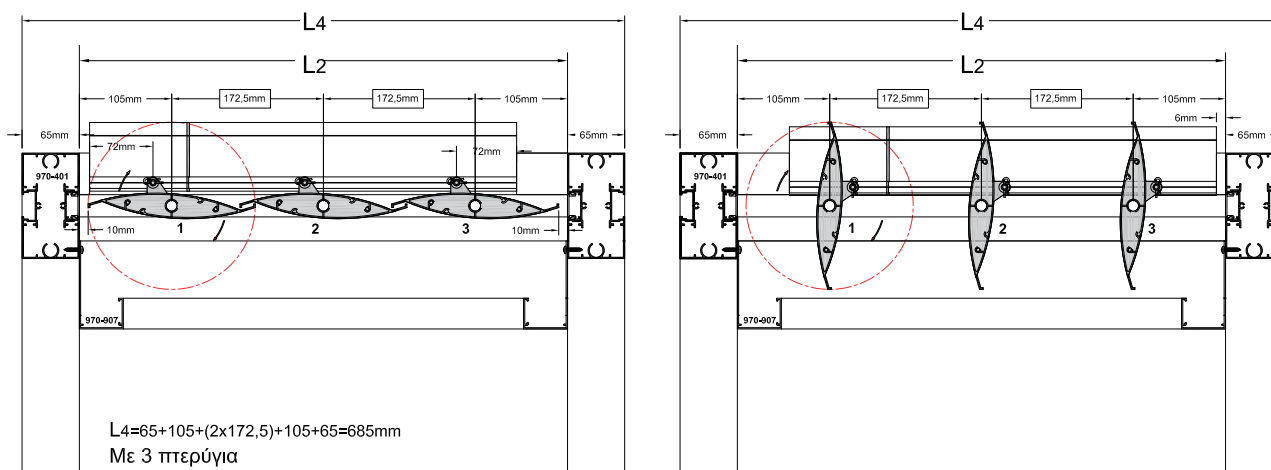


ΜΕΤΡΑ ΚΟΠΩΝ / ΜΗΚΗ ΜΟΝΤΕΡΝΑΣ ΠΕΡΓΚΟΛΑΣ (ΣΥΝΕΧΕΙΑ)

VIEW- B

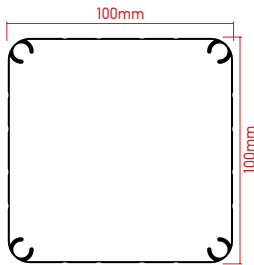


VIEW- B

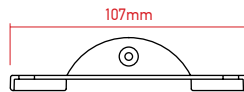


Προφίλ & Εξαρτήματα Παραδοσιακής Πέργκολας

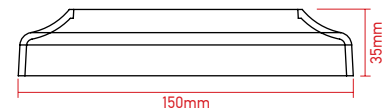
Κωδικός **900** | Κολώνα στήριξης



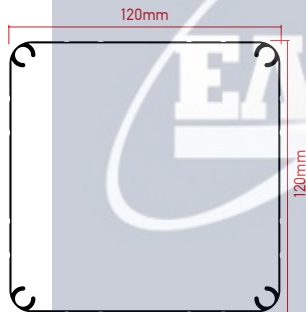
Κωδικός **272-231** | Τάπα κολώνας 900 (100x100mm)



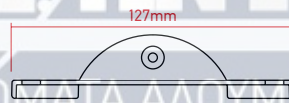
Κωδικός **4104** | Πέλμα στήριξης κολώνας 900 (100x100mm)



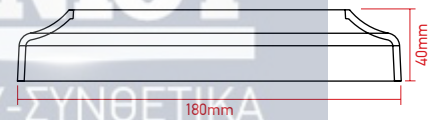
Κωδικός **901** | Κολώνα στήριξης



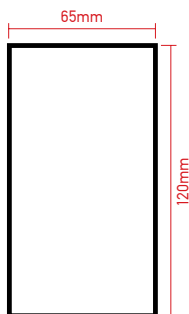
Κωδικός **272-230** | Τάπα κολώνας 901 (120x120mm)



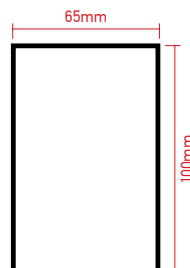
Κωδικός **4105** | Πέλμα στήριξης κολώνας 901 (120x120mm)



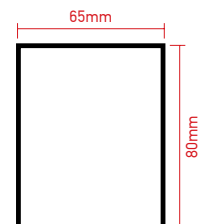
Κωδικός **59-026** | Τραβέρσα



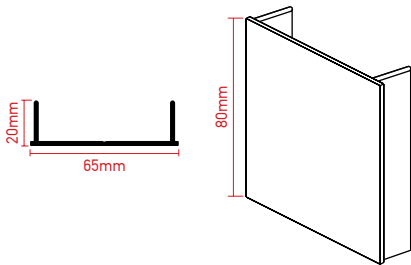
Κωδικός **59-027** | Τεγίδα



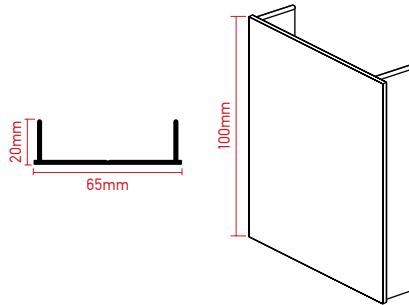
Κωδικός **59-028** | Τεγίδα



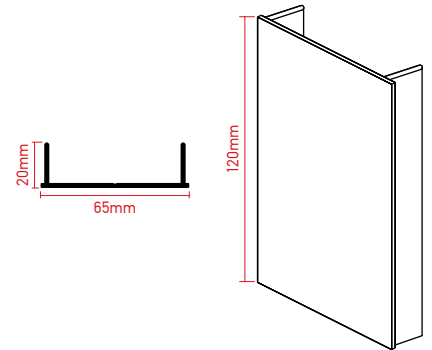
Κωδικός | Τάπα τεγίδας 59-028
272-213 | 65x80mm



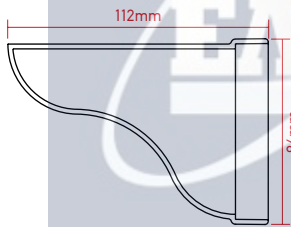
Κωδικός | Τάπα τεγίδας 59-027
272-214 | 65x100mm



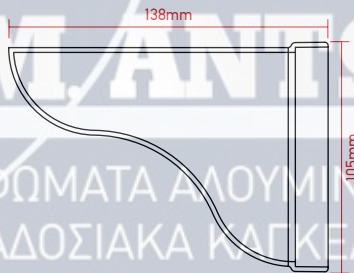
Κωδικός | Τάπα τραβέρσας 59-026
272-215 | 65x120mm



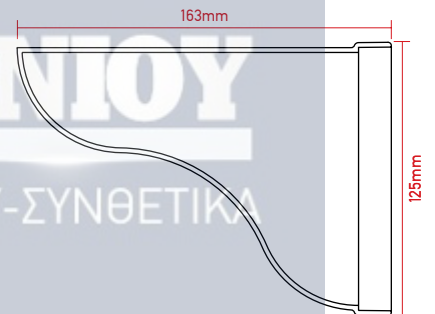
Κωδικός | Τελείωμα τεγίδας 59-028
272-210



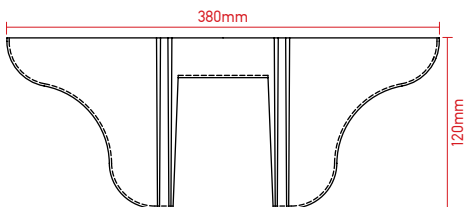
Κωδικός | Τελείωμα τεγίδας 59-027
272-211



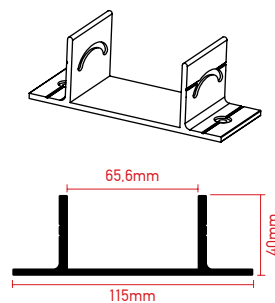
Κωδικός | Τελείωμα τραβέρσας 59-026
272-212



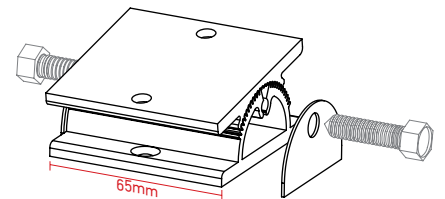
Κωδικός | Βάση στήριξης κολώνας
272-200 | 900/901



Κωδικός | Βάση στήριξης τεγίδας
272-240 | γωνία 0-10°



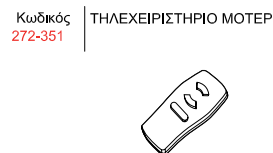
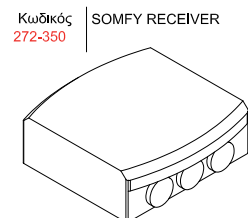
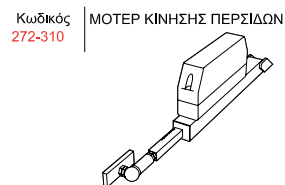
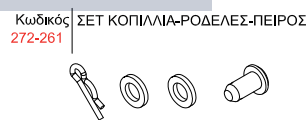
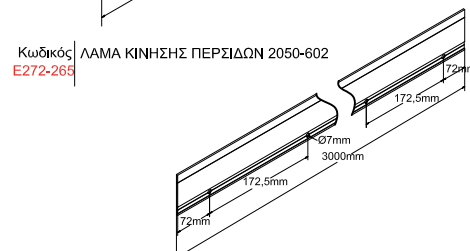
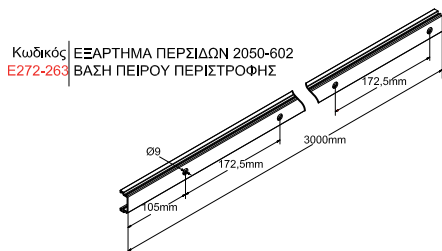
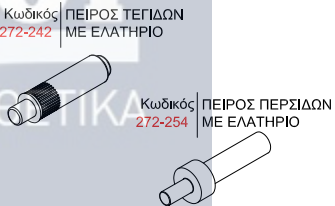
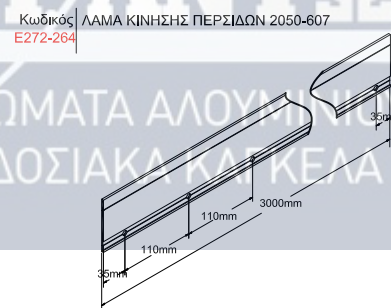
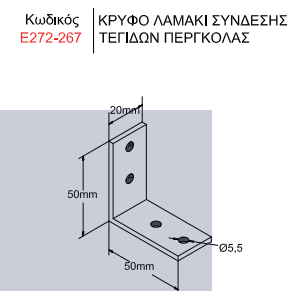
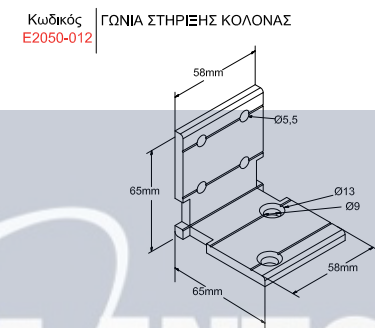
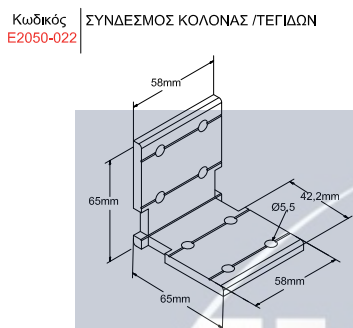
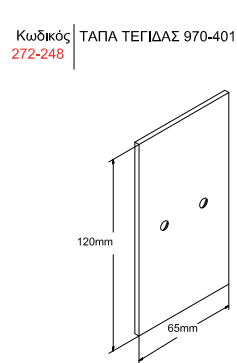
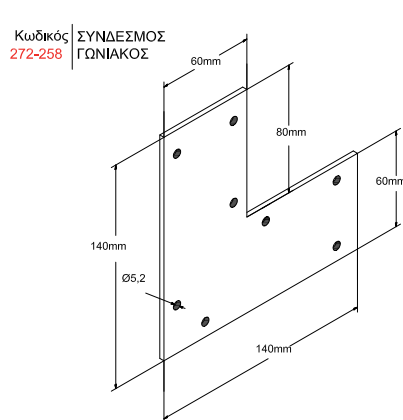
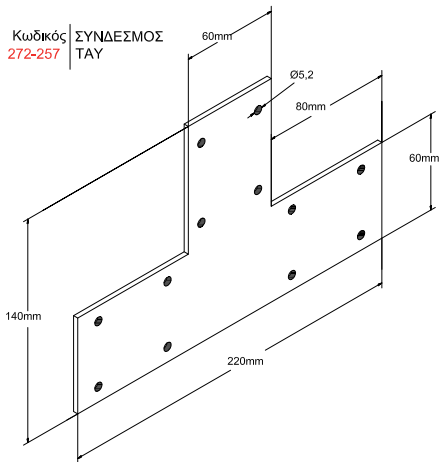
Κωδικός | Βάση στήριξης τεγίδας
272-241 | γωνία 0-20°



ΠΡΟΦΙΛ & ΕΞΑΡΤΗΜΑΤΑ ΜΟΝΤΕΡΝΑΣ ΠΕΡΓΚΟΛΑΣ

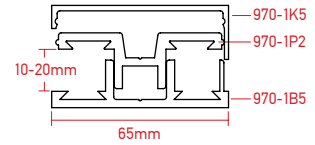
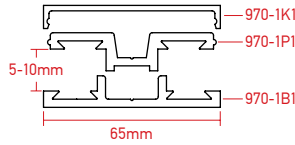
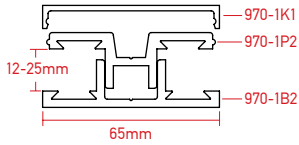
<p>Κωδικός PS 2050-602</p> <p>ΠΕΡΣΙΔΑ ΚΑΜΠΥΛΗ</p> <p>ΖΕΥΓΟΣ ΤΑΠΕΣ 272-249</p>	<p>Κωδικός PS 2050-607</p> <p>ΠΕΡΣΙΔΑ ΙΣΙΑ</p> <p>ΖΕΥΓΟΣ ΤΑΠΕΣ 272-247</p>	<p>Κωδικός PS 2050-610</p> <p>ΠΕΡΣΙΔΑ ΣΤΑΘΕΡΗ</p>
<p>Κωδικός PS 2050-105</p> <p>ΚΟΛΟΝΑ</p>	<p>Κωδικός PS 2050-108</p> <p>ΓΩΝΙΑΚΗ ΚΟΛΟΝΑ</p>	<p>Κωδικός PS 970-401</p> <p>ΤΕΓΙΔΑ</p>
<p>Κωδικός PF 970-907</p> <p>ΝΕΡΟΣΥΛΛΕΚΤΗΣ</p>	<p>Κωδικός PF 970-901</p> <p>ΒΑΣΗ ΣΤΑΘΕΡΗΣ ΠΕΡΣΙΔΑΣ</p>	<p>Κωδικός PF 970-906</p> <p>ΚΑΠΑΚΙ ΤΕΓΙΔΑΣ</p> <p>Κωδικός PF 2050-1K2</p> <p>ΚΑΠΑΚΙ ΚΟΛΟΝΑΣ</p>
<p>Κωδικός 970-402</p> <p>ΤΕΓΙΔΑ 120x32.5</p>	<p>Κωδικός 970-905</p> <p>ΠΡΟΦΙΛ ΥΔΡΟΡΡΟΗΣ</p>	

ΠΡΟΦΙΛ & ΕΞΑΡΤΗΜΑΤΑ ΜΟΝΤΕΡΝΑΣ ΠΕΡΓΚΟΛΑΣ (ΣΥΝΕΧΕΙΑ)



Σύστημα Στήριξης Πολυκαρμπονικών Φύλλων

Σύστημα στήριξης οροφής, βαρέως τύπου



970-1K1 Καπάκι συνδέσμου

970-1P2 Πλάκα πίεσης συνδέσμου

970-1B2 Βάση συνδέσμου

970-1K1 Καπάκι συνδέσμου

970-1P1 Πλάκα πίεσης συνδέσμου

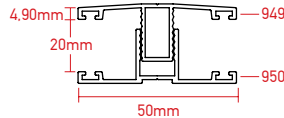
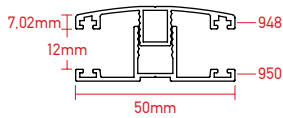
970-1B1 Βάση συνδέσμου

970-1K5 Καπάκι συνδέσμου

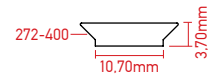
970-1P2 Πλάκα πίεσης συνδέσμου

970-1B5 Βάση συνδέσμου

Σύστημα στήριξης οροφής, ελαφρού τύπου



Λάστιχα στεγάνωσης συστημάτων στήριξης



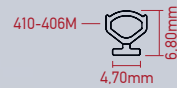
272-400 EPDM λάστιχο στεγάνωσης

948 Καπάκι συνδέσμου

950 Βάση συνδέσμου

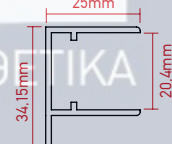
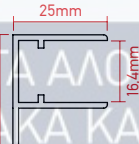
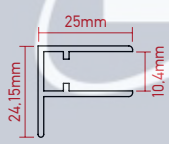
949 Καπάκι συνδέσμου

950 Βάση συνδέσμου



410-406M Λάστιχο στεγάνωσης

Προφίλ "F" στήριξης κυψελατών πολυκαρμπονικών φύλλων

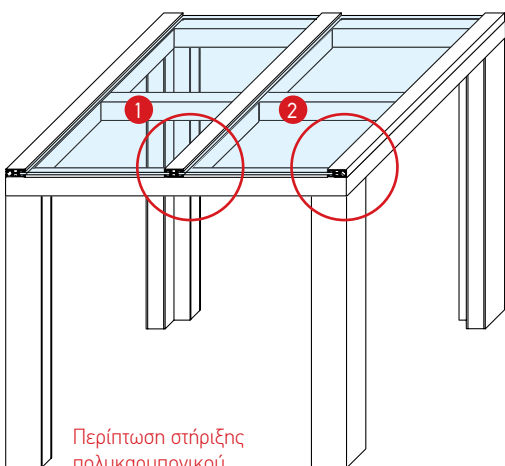


970-F10

970-F16

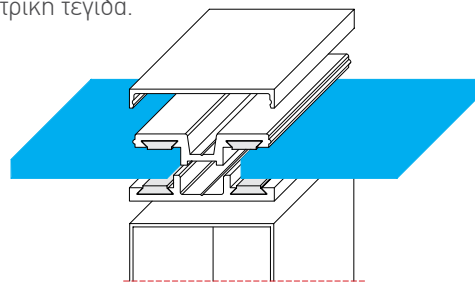
970-F20

Στήριξη πολυκαρμπονικού φύλλου

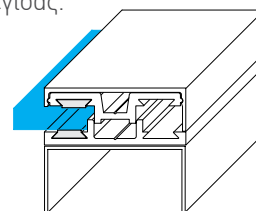


Περίπτωση στήριξης πολυκαρμπονικού φύλλου

1 Κεντρική τεγίδα.



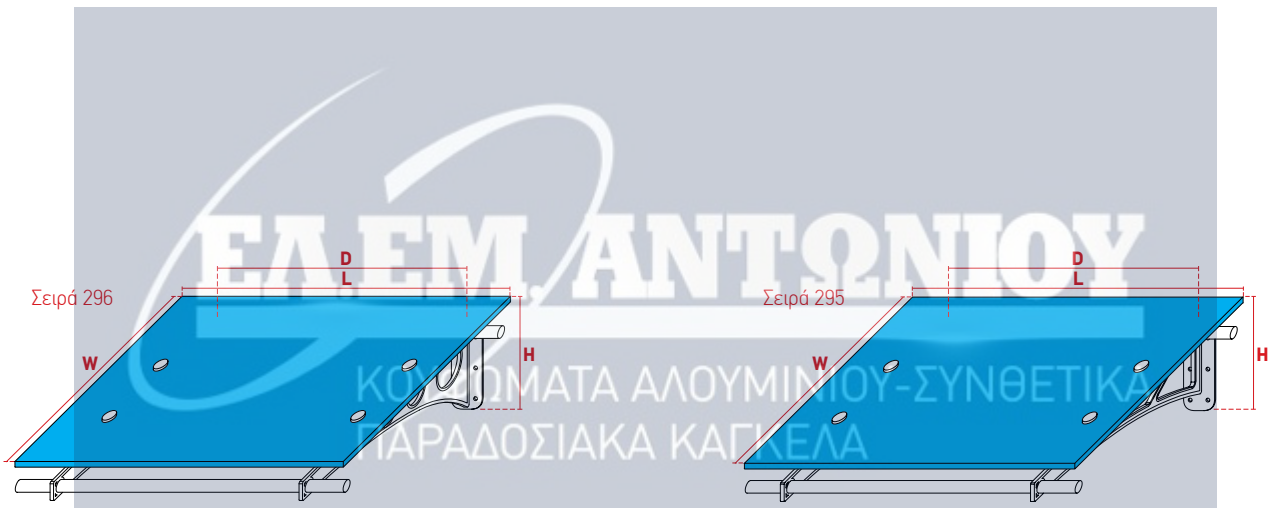
2 Τελείωμα τεγίδας.



Στέγαστρα

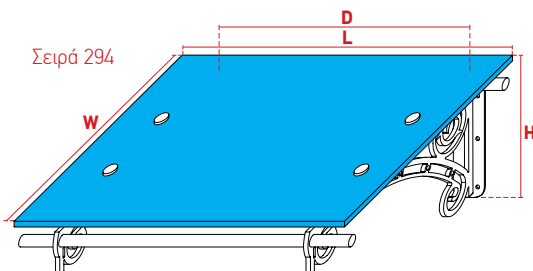
ΚΩΔΙΚΟΣ	ΔΙΑΣΤΑΣΕΙΣ (mm)
294-200	1400 x 1025
294-201	1800 x 1025
294-202	2200 x 1025
295-200	1400 x 1025
295-201	1800 x 1025
295-202	2200 x 1025
296-200	1400 x 1025
296-201	1800 x 1025
296-202	2200 x 1025
292-201	1000 x 1000
292-202	1200 x 1000
292-204	1400 x 1000

Standard χρώματα φορέων αλουμινίου: Ral 9016, Ral 9005, Ral 9006, Ral 7016.

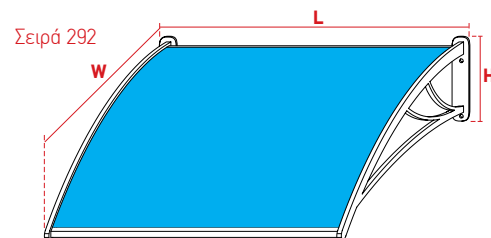


Code	L length	W width	H height	D distance mm
296-200	1400	1025	385	1280
296-201	1800	1025	385	1680
296-202	2200	1025	385	2080

Code	L length mm	W width mm	H height mm	D distance mm
295-200	1400	1025	385	1280
295-201	1800	1025	385	1680
295-202	2200	1025	385	2080



Code	L length	W width	H height	D distance mm
294-200	1400	1025	530	1280
294-201	1800	1025	530	1680
294-202	2200	1025	530	2080



Code	L length mm	W width mm	H height mm
292-204	1400	1000	280
292-202	1200	1000	280
292-201	1000	1000	280

Ροπές αδράνειας / Ροπές Αντίστασης

Οι πληροφορίες που δίνονται για τις μέγιστες διαστάσεις εφαρμογών (σελ.22-26) είναι ενδεικτικές. Για τον υπολογισμό των φορτίων που μπορούν να δεχθούν οι πέργκολες, παρακαλούμε συμβουλευτείτε τις ροπές αδράνειας που δίνονται στον παρακάτω πίνακα.

ΚΩΔΙΚΟΣ	ΠΕΡΙΓΡΑΦΗ	ΡΟΠΗ ΑΔΡΑΝΕΙΑΣ		ΡΟΠΗ ΑΝΤΙΣΤΑΣΗΣ	
		Jxx	Jyy	Wx	Wy
900	Κολώνα στήριξης	Jxx=114,70 cm ⁴	Jyy=114,70 cm ⁴	Wx=22,94 cm ³	Wy=22,94 cm ³
901	Κολώνα στήριξης	Jxx=244,83 cm ⁴	Jyy=244,83 cm ⁴	Wx=40,80 cm ³	Wy=40,80 cm ³
59-026	Τραβέρσα	Jxx=42,25 cm ⁴	Jyy=108,49 cm ⁴	Wx=13,00 cm ³	Wy=18,08 cm ³
59-027	Τεγίδα	Jxx=36,20 cm ⁴	Jyy=70,11 cm ⁴	Wx=11,13 cm ³	Wy=14,02 cm ³
59-028	Τεγίδα	Jxx=30,15 cm ⁴	Jyy=41,45 cm ⁴	Wx=9,27 cm ³	Wy=10,36 cm ³
2050-601	Περσίδα	Jxx=53,00 cm ⁴	Jyy=4,30 cm ⁴	Wx=9,19 cm ³	Wy=1,79 cm ³
2050-602	Περσίδα	Jxx=171,45 cm ⁴	Jyy=5,26 cm ⁴	Wx=18,09 cm ³	Wy=3,60 cm ³
2050-610	Περσίδα σταθερή	Jxx=62,92 cm ⁴	Jyy=72,00 cm ⁴	Wx=10,50 cm ³	Wy=9,10 cm ³
970-401	Τεγίδα 120x65	Jxx=153,24 cm ⁴	Jyy=48,04 cm ⁴	Wx=25,54 cm ³	Wy=14,78 cm ³
970-402	Τεγίδα 120x32,5	Jxx=109,23 cm ⁴	Jyy=8,86 cm ⁴	Wx=18,20 cm ³	Wy=5,45 cm ³
970-901	Βάση σταθερής περσίδας	Jxx=29,01 cm ⁴	Jyy=1,06 cm ⁴	Wx=4,83 cm ³	Wy=2,37 cm ³
970-902	Προφίλ νεροχύτες	Jxx=14,46 cm ⁴	Jyy=15,76 cm ⁴	Wx=2,71 cm ³	Wy=4,92 cm ³
2050-108	Γωνιακή Κολώνα	Jxx=208,82 cm ⁴	Jyy=208,80 cm ⁴	Wx=40,10 cm ³	Wy=30,73 cm ³
2050-105	Κολώνα	Jxx=152,23 cm ⁴	Jyy=67,62 cm ⁴	Wx=25,37 cm ³	Wy=20,80 cm ³
970-903	Στήριγμα τεγίδας ρυθμιζόμενων μοιρών	Jxx=13,51 cm ⁴	Jyy=0,55 cm ⁴	Wx=2,76 cm ³	Wy=0,52 cm ³
970-904	Επιτοίχια βάση στήριξης τεγίδας	Jxx=175,79 cm ⁴	Jyy=39,10 cm ⁴	Wx=28,30 cm ³	Wy=23,50 cm ³
970-1B1	Βάση συνδέσμου	Jxx=0,19 cm ⁴	Jyy=10,12 cm ⁴	Wx=0,21 cm ³	Wy=3,11 cm ³
970-1B2	Βάση συνδέσμου	Jxx=0,62 cm ⁴	Jyy=10,57 cm ⁴	Wx=0,46 cm ³	Wy=3,25 cm ³
970-1B5	Βάση συνδέσμου	Jxx=0,73 cm ⁴	Jyy=12,03 cm ⁴	Wx=0,56 cm ³	Wy=3,88 cm ³
970-1K1	Καπάκι συνδέσμου	Jxx=0,04 cm ⁴	Jyy=0,69 cm ⁴	Wx=0,24 cm ³	Wy=0,21 cm ³
970-1K5	Καπάκι συνδέσμου	Jxx=0,30 cm ⁴	Jyy=8,46 cm ⁴	Wx=1,04 cm ³	Wy=2,88 cm ³
970-1P1	Πλάκα πίεσης συνδέσμου	Jxx=0,46 cm ⁴	Jyy=8,16 cm ⁴	Wx=0,94 cm ³	Wy=2,63 cm ³
970-1P2	Πλάκα πίεσης συνδέσμου	Jxx=0,99 cm ⁴	Jyy=8,41 cm ⁴	Wx=1,57 cm ³	Wy=2,71 cm ³